



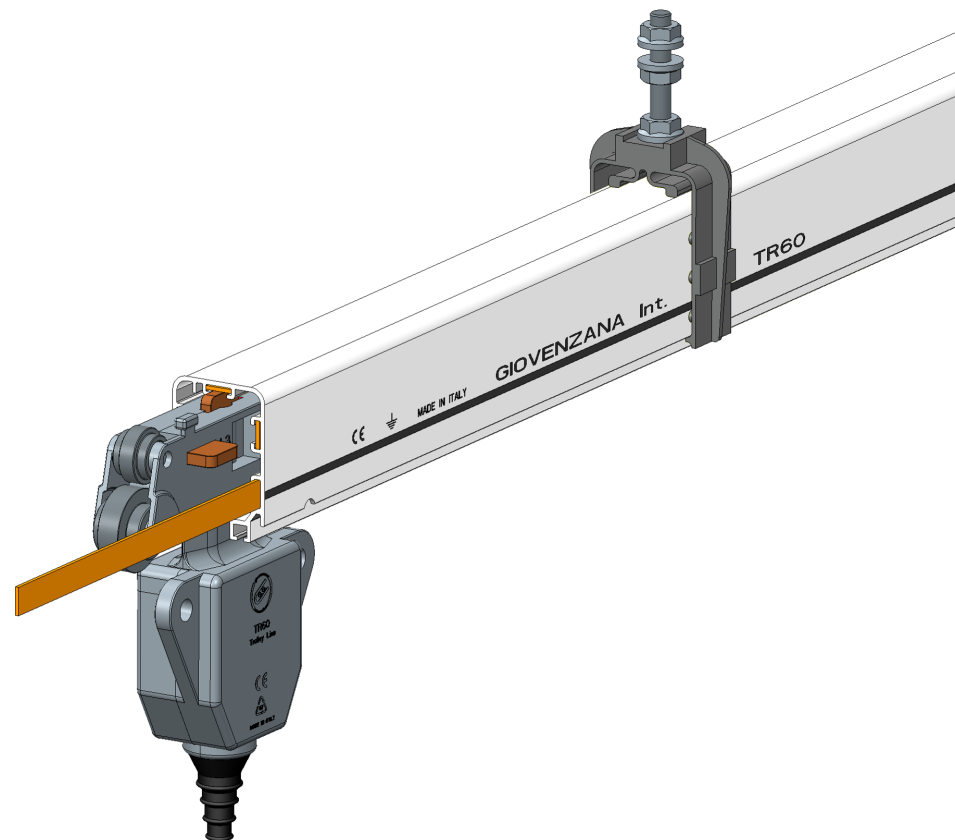
GIOVENZANA
INTERNATIONAL B.V.

TR60

ITA - Istruzioni montaggio
TR60 conduttori continui

ENG - Mounting instructions
TR60 continuous conductors

RUS - Инструкции по монтажу и Паспорт
TR60 с медной шиной на протяжку





GIOVENZANA INTERNATIONAL
nella continua ricerca di
miglioramento dei propri prodotti si
riserva il diritto di apportare, senza
obbligo di preavviso, tutte le
modifiche tecniche e funzionali
contenute nel presente manuale.

MI000002 - rev.00/2016


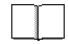
GIOVENZANA INTERNATIONAL
in its continuous quest for product
improvement, reserves the right to
change any of the technical and
functional information in this manual
without prior notice.

MI000002- rev.00/2016

GIOVENZANA INTERNATIONAL
находится в постоянном поиске
усовершенствования своей продукции,
оставляет за собой право вносить любые
технические и функциональные изменения в
настоящую инструкцию, без обязательства о
предварительном уведомлении.

MI000002- rev.00/2016

Revisione Revision Ревизия	Data Date Дата	Descrizione Description Описание
00	01/04/2016	Emissione First issue Выпуск

	Indice	Contents	Оглавление	
1	Premessa	Introduction	Вступление	4
2	Dati identificazione prodotto	Product identification data	Идентификационные данные продукции	5
3	Descrizione prodotto	Product description	Описание продукции	6
4	Legenda simboli usati	Symbols legend	Легенда используемых символов	7
5	Disposizione conduttori rame	Arrangement of the copper conductors	Расположение медных проводников	8
6	Caratteristiche tecniche	Technical specifications	Технические характеристики	9
7	Sicurezza	Safety	Безопасность	10
8	Garanzia	Warranty	Гарантия	11
9	Installazione linea:	Line Installation:	Установка линии	12
9.1	Fissaggio mensole	Bracket fixing	Крепление кронштейнов	13
9.2	Fissaggio sospensioni	Hanger installation	Крепление подвесных скоб	15
9.3	Punto fisso	Fixed point	Точка фиксации	16
9.4	Montaggio barre	Rail mounting	Монтаж секций шинопровода	17
9.5	Giunzioni	Joints	Соединительные муфты	19
9.6	Inserimento conduttori	Conductor insertion	Протяжка медных шин	20
9.7	Alimentazione di testa	Head feed	Концевой подвод питания	23
9.8	Montaggio ultima barra	Installation of last rail	Монтаж последней секции шинопровода	26
9.9	Carrelli	Trolleys	Токосъемники	27
9.10	Staffa doppio carrello	Double-trolley support	Поводок 2ого токосъемника	29
9.11	Inserimento guarnizione e chiusura linea	Sealing strip insertion and line termination	Вставка уплотнительной ленты и закрытие линии	30
10	Braccio di traino	Towing arm	Буксирная опора	31
11	Alimentazione intermedia	In-line feed	Линейный подвод питания	33
12	Prolungamento linea	Line extension	Продление линии	35
13	Manutenzione	Maintenance	Техническое обслуживание	37
14	Risoluzione dei problemi	Troubleshooting	Решение проблем	38

PREMESSA

Questo manuale contiene tutte le istruzioni necessarie per una corretta posa e messa in servizio della linea di alimentazione serie TR60.

Le operazioni contenute in questo manuale devono essere eseguite da personale specializzato e qualificato.

Necessaria:

- conoscenza di norme generali circa la sicurezza
- conoscenza di norme circa prevenzione infortuni
- conoscenza di norme circa installazioni elettriche
- competenza nell' usare attrezzature elettriche

L' installatore ha l' obbligo di seguire queste istruzioni in modo da assicurare un funzionamento duraturo e costante nel tempo come pure garantire sicurezza nell' utilizzare questo prodotto.

La non osservazione di queste istruzioni può comportare seri danni sia all' apparecchiatura stessa, sia all' operatore.

In caso di installazioni straordinarie e/o che richiedono una diversa configurazione non presente in questo manuale si prega di rivolgersi immediatamente al supporto tecnico GIOVENZANA INTERNATIONAL B.V.

Qualsiasi disegno o documento addizionale specifico contenuto nel componente fornito prende priorità su questo manuale.

INTRODUCTION

This manual contains all the necessary instructions for the correct installation and commissioning of the TR60 series busbar system.

The operations described in this manual must be performed by fully qualified and specialized personnel.

Requisites:

- knowledge of general safety regulations
- knowledge of accident prevention regulations
- knowledge of electrical installation standards
- skilled in the use of electrical tools and equipment

The installer is required to follow these instructions in order to ensure both long-term reliable functioning and safety in using this product.

Non-observance of these instructions may result in both operator injury and/ severe damage to the equipment.

In the event case of special installations and/or those that require a different configuration not present in this manual, please contact GIOVENZANA INTERNATIONAL B.V. technical support.

Any additional drawing or document provided with the supplied component takes priority over this manual.

ВСТУПЛЕНИЕ

Данное пособие включает в себя все необходимые инструкции по установке и подключению линии питания серии TR60.

Все действия, описанные в данном пособии, должны быть выполнены специализированным и квалифицированным персоналом.

Требуются:

- общие знания норм безопасности
- общие знания по предотвращению травмоопасных ситуаций
- знание норм по установке электрического оборудования
- компетентность в использовании электрического оборудования

Монтажник обязан следовать инструкциям для обеспечения долговечной и стабильной работы линии и гарантии безопасности в использовании данного изделия.



Невнимательное изучение инструкций может привести к серьезным повреждениям оборудования и травмам обслуживающего персонала.

В случае необходимости дополнительных установок и/или изменения конфигурации, не присутствующих в данном пособии, следует незамедлительно обратиться к службе Технической Поддержки GIOVENZANA INTERNATIONAL B.V.

Любой чертеж или дополнительный уточненный документ, предоставленный вместе с изделием, имеет приоритет над данным пособием.

DATI DI IDENTIFICAZIONE DEL PRODOTTO

Il profilo esterno è marchiato in maniera indelebile e fornisce le seguenti informazioni:



- 1 Certificazione: 
- 2 Posizionamento conduttore di terra: 
- 3 Provenienza: MADE IN ITALY
- 4 Produttore: GIOVENZANA Int.
- 5 Data di produzione: giorno/mese/anno
- 6 Serie: TR60

(la linea continua nera abbinata al simbolo di terra indica chiaramente la posizione del conduttore di terra)

▪ Colore esterno barra: standard bianco (su richiesta colori personalizzati)

PRODUCT IDENTIFICATION DATA

The busbar rail is indelibly marked on the outside and provides the following information:



- 1 Certification: 
- 2 Positioning of earth conductor: 
- 3 Place of origin: MADE IN ITALY
- 4 Manufacturer: GIOVENZANA Int.
- 5 Date of manufacture: day/month/year
- 6 Series: TR60

(the continuous black line combined with the earth symbol clearly indicates the position of the earth conductor)

▪ External rail colour: standard white (personalized colours upon request)

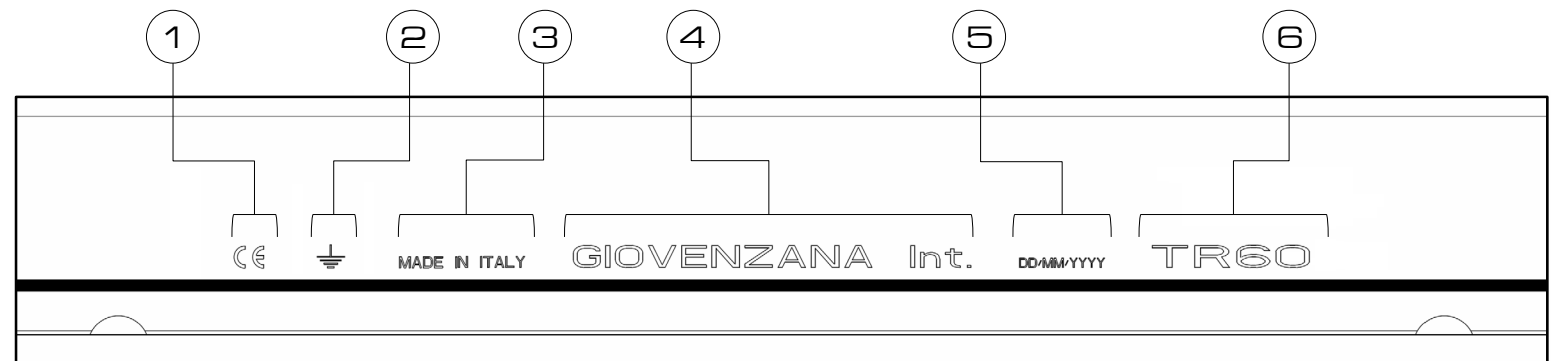
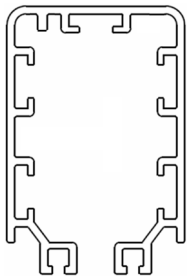
ИДЕНТИФИКАЦИОННЫЕ ДАННЫЕ ПРОДУКЦИИ

Внешний профиль помечен несмываемыми надписями и предоставляет следующую информацию:

- 1 Сертификат: 
- 2 Заземление: 
- 3 Страна-изготовитель: СДЕЛАНО В ИТАЛИИ
- 4 Производитель: GIOVENZANA Int.
- 5 Дата изготовления: день/ месяц/ год
- 6 Серия: TR60

(Черная линия совместно с символом заземления указывает на расположения заземляющего проводника)

▪ Цвет корпуса шинпровода: стандарт- белый (другие цвета на заказ)



DESCRIZIONE PRODOTTO

La linea di alimentazione isolata TR60 è un sistema moderno e antinfortunistico per la trasmissione di energia per vari tipi di utenze mobili: gru, carriponte, paranchi, sistemi a nastro... .

La linea è costituita da un involucro in PVC cui la misura standard delle barre è di 4 metri o comunque riducibile secondo necessita semplicemente tagliando l'ultima barra a misura. Ogni barra è collegabile l'una all'altra mediante placche di congiunzione e sostenuta mediante supporti e a seconda della tipologia di linea, sarà composta da una alimentazione di testa oppure un'alimentazione intermedia sulla linea e infine da un tappo (due se tipologia con alimentazione intermedia) di chiusura linea.

Dentro l'involucro in PVC verranno inseriti n° conduttori elettrici sotto forma di piattina di rame fino ad un massimo di cinque.

La trasmissione elettrica è affidata ad uno o più carrelli completamente isolati che scorrendo all'interno della barra non lasciano esposte parti elettriche in tensione. La conducibilità elettrica è garantita da spazzole in metal-grafite che assicurano prestazioni, minime cadute di tensione e affidabilità di servizio nel tempo. Inoltre i carrelli sono provvisti di ruote per cui scorrono senza attrito all'interno del profilo e predisposti per accogliere un supporto/staffa di traino che collegato all'utenza mobile permette di trascinare il carrello parallelamente ad essa.

Per l'installazione all'aperto o in zone particolarmente polverose, la barra è predisposta per l'applicazione di una guarnizione in gomma che ne aumenta il grado di protezione.

Giovenzana Int. realizza perfino la versione TR85H7P può accogliere fino a n° 7 conduttori combinando anche diverse connessioni in parallelo per aumentarne la portata.

PRODUCT DESCRIPTION

The TR60 insulated busbar line is a modern and safe system for energy transmission on various types of mobile equipment: cranes, gantries, hoists, conveyor belt systems, etc.

The line consists of a PVC casing made of rails with a standard length of 4 metres; the line can be shortened as required by simply cutting the last rail. Each rail can be connected to another using joint plates and is supported by supports, while the line, according to type, will have a head feed or an in-line feed along the line and an end cap (two for the in-line feed type) for line termination.

Up to a maximum of five electrical conductors, in the form of copper strips, can be inserted inside the PVC casing.

The transmission of electricity is provided by one or more fully insulated trolleys that run inside the bar and without leaving any live parts exposed.

Electrical conductivity is guaranteed by metal-graphite shoes, which ensure good performance, minimal voltage drops and long service life reliability. In addition, the trolleys are equipped with wheels, allowing them to run friction-free inside the channel, and designed to engage a tow support/bracket, which, connected to the movable load, allows towing the trolley parallel to it.

For installation outdoors or in particularly dusty areas, the rail is designed to accept a rubber sealing strip that increases the level of protection.

Giovenzana Int. even produces the TR85H7P version, which can accept up to seven conductors, also combining several connections in parallel to increase capacity.

ОПИСАНИЕ ПРОДУКЦИИ

Линия троллейных шинопроводов TR60 – это современная и безопасная система передачи электроэнергии для различных типов оборудования, таких как: тали, мостовые краны, ленточные и цепные конвейеры и т.д.

Линия представляет собой корпус из ПВХ. Стандартная длина секций 4 метра. Длину линии очень просто укоротить, отрезав фрагмент последней секции.

Проводники на каждой секции соответственно подсоединяются друг к другу с помощью специальных стыковочных зажимов, чтобы обеспечить безопасное и надежное электрическое соединение.

Секции шинопровода подсоединяются друг к другу с помощью соединительных муфт и поддерживаются на кронштейнах. В зависимости от типа линии, шинопровод состоит еще из концевого или линейного подвода питания и заглушки, замыкающей линию (две заглушки с линейным подводом питания).

Передача электроэнергии осуществляется посредством одного или более полностью изолированных токоъемников, которые передвигаются внутри шинопровода, не оставляя оголенными токопроводящие части.

Электропроводность обеспечивается металлографитными щетками, которые гарантируют производительность, минимальные перепады напряжения и надежность работы на протяжении длительного времени. Кроме того токоъемники снабжены роликами, благодаря чему передвигаются внутри шинопровода без трения. Они предназначены для подсоединения буксирной опоры, в свою очередь прикрепленной на передвижном механизме, которая позволяет перемещать токоъемник параллельно самому механизму.

Для установки линии на открытом воздухе или в особо пыльных помещениях, шинопровод оснащен выемками для резиновой уплотнительной ленты, которая повышает степень защиты.

Giovenzana International также реализует версию TR85H7P, в которой можно провести до 7 проводников, комбинируя разные виды подключения для увеличения мощности.

LEGENDA SIMBOLI UTILIZZATI

Qui rappresentati i vari simboli che troverete in questo manuale usati per indicare un'operazione di estrema importanza ai fini di sicurezza dell'operatore e dei componenti stessi della linea.



Pericolo di folgorazione



Leggere attentamente



Pericolo generale



Messa a terra



Ricontrollo e conferma

SYMBOLS LEGEND

The various symbols used in this manual to indicate operations of major importance regarding the safety of the operator and line components are listed here.



Voltage hazard



Read carefully



General hazard



Protective earth



Check and confirm

ЛЕГЕНДА ИСПОЛЬЗУЕМЫХ СИМВОЛОВ

Ниже представлены различные символы, используемые в данном пособии, для указания на очень важные операции, необходимые для безопасности сотрудников и компонентов линии.



Опасность поражения электрическим током



Читать внимательно



Опасность



Заземление



Проверка и подтверждение

**DISPOSIZIONE
CONDUTTORI DI RAME**

Le immagini mostrano la disposizione dei conduttori

ATTENZIONE:



Il conduttore di terra è contrassegnato dalla linea continua nera e dal simbolo di terra.

A titolo preferenziale si attribuisce la posizione del conduttore di neutro nel vano alto della barra

**ARRANGEMENT OF THE
COPPER CONDUCTORS**

The pictures shows the position of the conductors

WARNING:



The earth conductor is marked by a continuous black line and the earth symbol.

The position of the neutral conductor is preferably assigned to the upper slot of the rail.

РАСПОЛОЖЕНИЕ МЕДНЫХ ПРОВОДНИКОВ

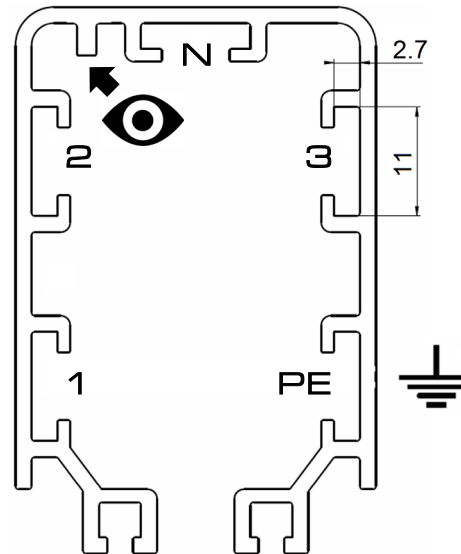
На изображениях указано расположение медных проводников

ВНИМАНИЕ:



Заземляющий проводник отмечен черной линией и символом заземления

Нейтральный проводник рекомендуется размещать в верхнем проеме корпуса шинпровода.





CARATTERISTICHE TECNICHE:

TECHNICAL SPECIFICATIONS:

ТЕХНИЧЕСКИЕ ХАРАКТЕРИСТИКИ:

Tabella peso (barra completa di conduttori) Busbar rail weight table (complete with conductors) Таблица определения веса шинпровода (с проводником)		40 A	60 A
<ul style="list-style-type: none"> ▪ N° CONDUTTORI ▪ CONDUCTORS NO. ▪ № ПРОВОДНИКОВ 	4	1.034 kg/m	1.290 kg/m
	5	1.120 kg/m	1.440 kg/m

Temperatura ambiente Ambient temperature Температура окружающей среды	 min	 MAX	Esercizio Operating Рабочая	Stoccaggio Storage Хранения
				-30°C ... +55°C

SICUREZZA

Durante le operazioni di installazione o di manutenzione della linea occorre assicurarsi di:



Operare in assenza di tensione sulla linea e assicurarsi che in nessun caso possa essere, anche accidentalmente, messa in tensione.

- staff composto da almeno due persone.
- attenersi al piano di sicurezza sul lavoro.
- indossare o utilizzare i dispositivi individuali di protezione previsti dalle norme vigenti.
- utilizzare attrezzature di sollevamento (scale, ponteggi, piattaforme elevatrici...) omologate e rispondenti alle norme vigenti prevenendo situazioni di pericolo durante la movimentazione.
- prevedere tutti gli equipaggiamenti di sicurezza in caso di installazione ad altezze elevate.
- allontanare le persone estranee all'installazione della linea.

SAFETY

Ensure the following during line installation or maintenance operations:



Work with power disconnected from the line and ensure that under no circumstances can the line be powered up, even accidentally.

- team composed of at least two people.
- keep to the safety at work regulations.
- wear/use the personal protective equipment provided for by current regulations.
- use type-approved lifting equipment (ladders, scaffolding, lifting platforms, etc.) in conformity with current regulations, and avoid hazardous situations when handling.
- provide safety equipment in the case of installation at large heights.
- keep persons not involved in line installation away from work area.

БЕЗОПАСНОСТЬ

Во время установки или технического обслуживания линии необходимо убедиться в следующем:



**Работать без напряжения
Убедиться, что напряжение отключено и не может быть случайно включено.**

- наличие бригады из минимум двух человек.
- придерживаться правил безопасности во время работы.
- использовать форму и средства индивидуальной защиты, предусмотренные действующими нормами.
- использовать утвержденное и соответствующее действующим нормам оборудование для подъема (лестницы, леса, подъемные платформы...), во избежание опасных ситуаций во время передвижения.
- подготовить все необходимое для страховки, в случае проведения работ на значительной высоте.
- Увести посторонних из зоны установки линии.

CONDIZIONI DI GARANZIA

- La durata standard del periodo di garanzia per i prodotti Giovenzana International B.V. è di due anni. La condizione di garanzia è di tipo carry-in, cioè presso Giovenzana International B.V.
- Durante il periodo di garanzia, il Controllo Qualità della Giovenzana International B.V. riparerà eventuali guasti che risultino da difetti di fabbricazione o di materiali. Se il Controllo Qualità della Giovenzana International B.V. ritiene impossibile porre rimedio alle suddette mancanze, sostituirà i componenti che, a suo giudizio, hanno la medesima funzione delle apparecchiature da sostituire, in tal caso la proprietà dei componenti sostituiti sarà di Giovenzana International B.V.
- La garanzia è limitata alla riparazione o alla sostituzione delle parti. Il Controllo Qualità della Giovenzana International B.V. non è in alcun caso responsabile per ulteriori mancanze o difetti.
- Le spese di riparazione e/o sostituzione dei prodotti in garanzia sono a carico della società Giovenzana International B.V. mentre le spese di trasporto sono a carico del cliente.
- Il Cliente deve far pervenire al Controllo Qualità della Giovenzana International B.V. il prodotto con allegato una spiegazione dettagliata del problema.
- L'obbligo di garanzia decade se:
 - 1) il Cliente modifica o ripara il prodotto oppure lo fa modificare o riparare da persone non autorizzate.
 - 2) il Cliente utilizza il prodotto per scopi diversi da quelli normalmente previsti e/o lo espone a condizioni diverse da quelle di normale utilizzo.
 - 3) Il Cliente utilizza o mantiene quanto fornito in modo sbagliato, negligente o improprio.
 - 4) L'etichetta Guarantee seal è stata rimossa, danneggiata o manomessa.
- L'obbligo di garanzia di Giovenzana International B.V. non è applicabile:
 - 1) ai materiali non forniti da Giovenzana International B.V.
 - 2) se i difetti sono il risultato della normale usura.
 - 3) se i difetti risultano da cause esterne, quali fuoco o acqua, fulmini, sinistri, azioni moleste, terremoti o guerra.
 - 4) se risulta chiaro che non esiste alcun diritto di garanzia, tutte le eventuali spese di analisi tecnica, riparazione o sostituzione saranno a carico del cliente.

WARRANTY CONDITIONS

- The standard duration of the warranty period for Giovenzana International B.V. products is two years. The warranty is of the carry-in type, i.e. provided at Giovenzana International B.V. premises.
- During the warranty period, Giovenzana International B.V. Quality Control shall repair all faults arising from manufacturing or material defects. If Giovenzana International B.V. Quality Control deems that the aforementioned faults cannot be repaired, it will replace components with those it considers to have the same function as the equipment to be replaced; in this case, the replaced components will be the property of Giovenzana International B.V.
- Warranty is limited to the repair or substitution of parts. Giovenzana International B.V. Quality Control is not in any way responsible for further faults or defects.
- The costs of repair and/or replacement of products under warranty are borne by Giovenzana International B.V. while shipping costs are at the customer's expense.
- The Customer must deliver the product to Giovenzana International B.V. Quality Control, together with a detailed description of the problem.
- The warranty is no longer valid if:
 - 1) the Customer modifies or repairs the product or has it modified or repaired by unauthorized persons.
 - 2) the Customer uses the product for purposes other than those normally envisaged and/or exposes it to conditions other than those of normal use.
 - 3) the Customer uses or keeps what has been supplied in a wrong, negligent or improper manner.
 - 4) the Guarantee seal has been removed, damaged or tampered with.
- The Giovenzana International B.V. warranty is not applicable:
 - 1) to materials not supplied by Giovenzana International B.V.
 - 2) if the defects derive from normal wear.
 - 3) if the defects derive from external causes, such as fire or water, lightning, accidents, vandalism, earthquakes or war.
 - 4) if it is clear that of no warranty rights exist, all expenses for technical analysis, repair or replacement shall be at the customer's expense.

УСЛОВИЯ ГАРАНТИИ

- Стандартная продолжительность гарантийного срока для продукции Giovenzana International B.V. составляет два года. Гарантия типа "carry-in", т.е. на заводе Giovenzana International B.V.
- В течение гарантийного срока, отдел "Контроль Качества" Giovenzana International B.V. выполнит ремонт любых неисправностей, которые являются результатом дефекта фабрики или материала. В случае если отдел "Контроль Качества" решит, что неисправности не могут быть устранены, неисправные компоненты будут заменены на подобное им. В таком случае замененные компоненты будут собственностью Giovenzana International B.V.
- Гарантия ограничивается ремонтом и/или заменой деталей. Отдел "Контроль Качества" Giovenzana International B.V. ни в коем случае не несет ответственность за последующие недостатки или дефекты.
- Расходы на ремонт и/или замену изделий по гарантии берет на себя Giovenzana International B.V., в то время как транспортные расходы будут за счет клиента.
- Клиенту необходимо доставить изделие в отдел "Контроль Качества" Giovenzana International B.V. с подробным описанием проблемы.
- Гарантия больше не действует в случае если:
 - 1) Клиент модифицировал или ремонтировал изделие или это было сделано неуполномоченными лицами.
 - 2) Клиент использует изделие не по назначению и/или эксплуатирует его в условиях, отличающихся от нормы.
 - 3) Клиент использует или хранит приобретенные изделия неправильным, небрежным или неподходящим образом.
 - 4) Гарантийный знак был удален, поврежден или подделан.
- Гарантия Giovenzana International B.V. не распространяется:
 - 1) на материалы не принадлежащие Giovenzana International B.V.
 - 2) если дефект вызван естественным износом.
 - 3) если дефект вызван внешними факторами, такими как: огонь, вода, молнии, несчастные случаи, вандализм, землетрясения или война.
 - 4) если определено ясно, что права на гарантию нет. В таком случае все расходы на технические анализы, ремонт и замену берет на себя клиент.

INSTALLAZIONE

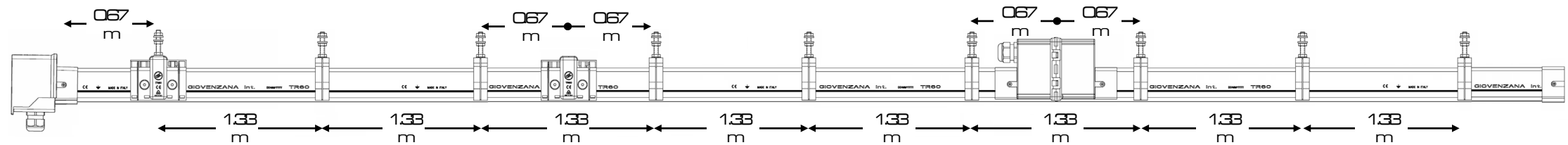
Linea esempio con distanza tra i supporti di **1.33 metri** (n° 3 supporti per barra)

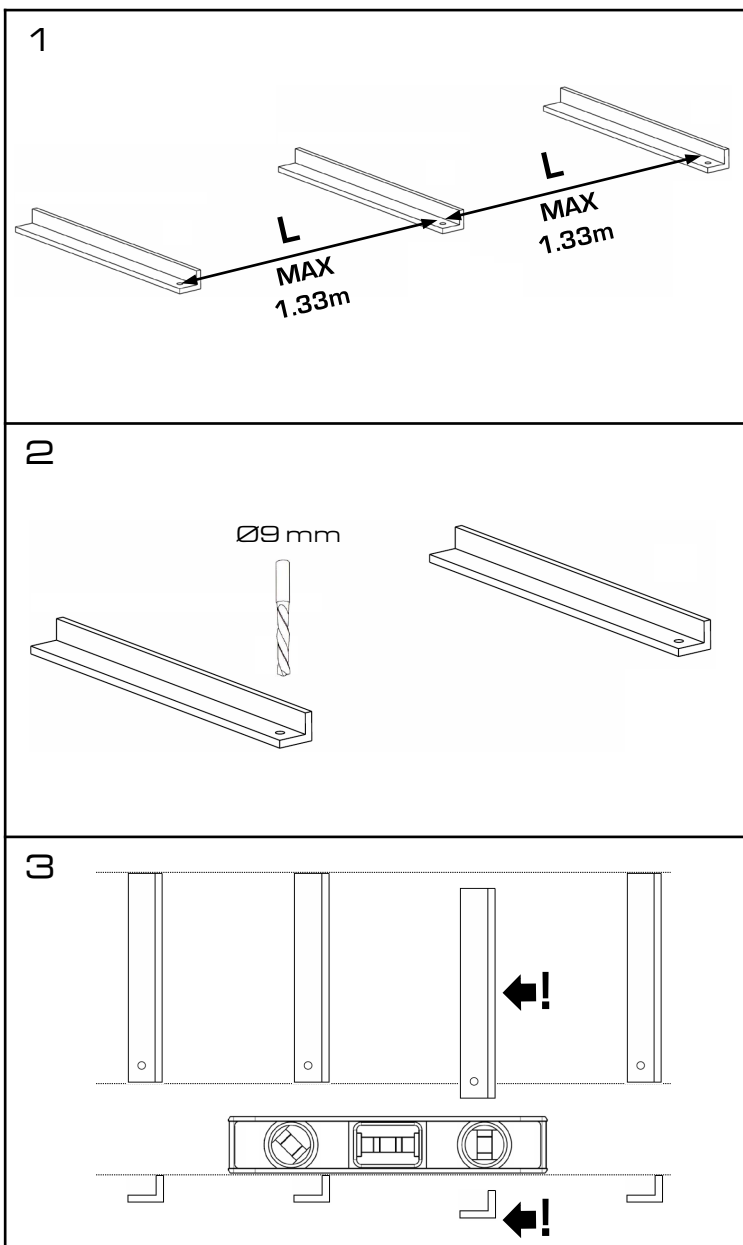
INSTALLATION

Line example with distance between supports of **1.33 metres** (No. 3 supports per busbar rail)

УСТАНОВКА ЛИНИИ

Пример установки линии с дистанцией между креплениями в **1.33 метра** (3 крепления на секцию)





FISSAGGIO MENSOLE

▪ **Dis. 1** : Preparare le staffe supporti della linea ad intervalli regolari come esposto nel disegno.

Si raccomanda di montare la staffa iniziale a 67 cm dall' estremità della linea per supporti passo 1.33 m in modo che le sospensioni poi si trovino sempre sufficientemente vicino alle giunzioni per un adeguato sostegno. Vedi illustrativo pag. 12

▪ **Dis.2** : Forare, se non già previsto, il supporto con punta Ø9 mm.

▪ **Dis.3** : Sebbene il supporto di traino del carrello ammette eventuali dislivelli della linea in senso verticale ma anche in senso laterale (imperfetto parallelismo) entro qualche centimetro, è bene comunque curare e verificare l' allineamento dei supporti. Volutamente in disegno il terzo supporto da sinistra è stato indicato errato per far meglio intendere come rispettare l' allineamento.

L' allineamento verticale può essere perfezionato grazie alle sospensioni che permettono di correggere eventuali dislivelli fino ad un massimo di qualche centimetro semplicemente regolando il controdado. Vedi pag. 15.



BRACKET FIXING

▪ **Dwg. 1** : Prepare the line support brackets at regular intervals as indicated in the drawing.

It is recommended to install the first bracket 67 cm from the line end for supports spaced every 1.33 m so that the hangers are always located sufficiently close to the joints to provide adequate support. See illustration on page 12

▪ **Dwg. 2** : If not already provided, drill a hole in the bracket with a Ø9 mm drill.

▪ **Dwg. 3** : Although the trolley towing arm allows possible vertical as well as sideways (imperfect parallelism) variations in the line of a few centimetres, it is still recommended to pay attention to and check the alignment of supports. The third from left bracket has been purposely offset to better understand how to respect alignment. Vertical alignment can be improved via the hangers, which allow correcting possible differences in height of up to a few centimetres by simply adjusting the check nut. See page 15.

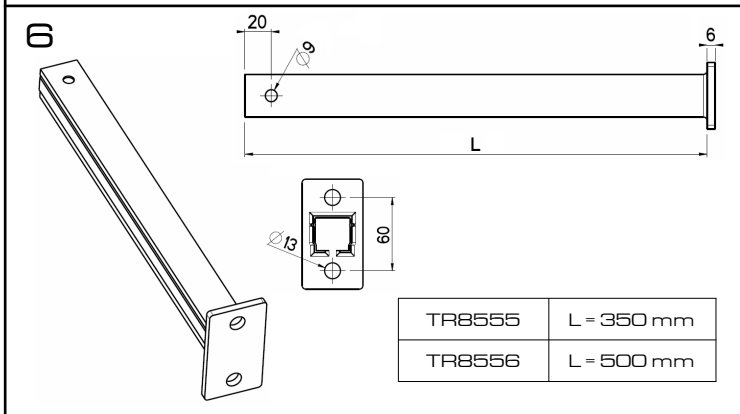
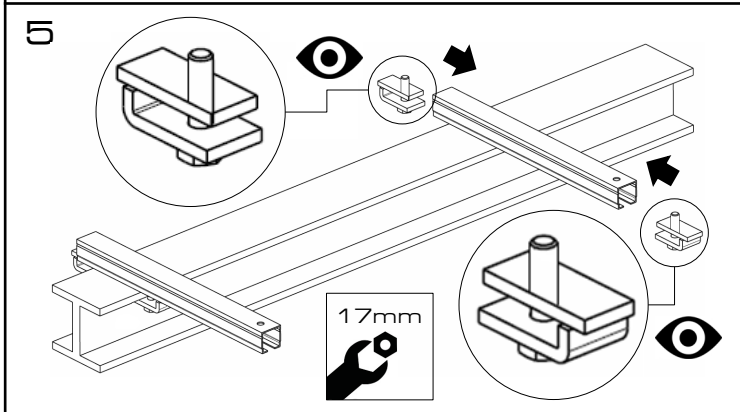
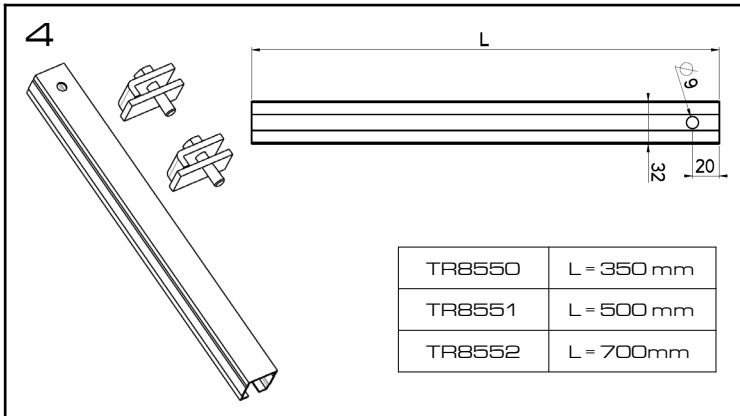
КРЕПЛЕНИЕ КРОНШТЕЙНОВ

▪ **Рис. 1** : Расположить опорные кронштейны линии на равном расстоянии как указано на рисунке.

Рекомендуется закрепить крайние кронштейны на расстоянии 67 см от конца линии (для кронштейнов с шагом в 1.33 м), чтобы подвесные скобы находились близко к соединительным муфтам для соответствующей поддержки. Смотрите рисунок на стр. 12

▪ **Рис.2**: Если не предусмотрено, просверлить опорные кронштейны сверлом диаметром 9мм.

▪ **Рис.3**: Несмотря на то, что в случае с буксирной опорой допустимы возможные неровности линии по вертикали и горизонтали в пределах нескольких сантиметров (несовершенный параллелизм), в любом случае необходимо сделать и проверить выравнивание кронштейнов. На рисунке третий кронштейн слева был умышленно расположен неправильно, чтобы лучше понять как работает выравнивание. Вертикальное выравнивание можно подогнать благодаря подвесным скобам, которые позволяют корректировать отклонения в пределах нескольких сантиметров, всего лишь регулируя контргайку. Смотри на стр. 15



FISSAGGIO MENSOLE

Se l' impianto non è dotato di supporti già predisposti, sono disponibili come accessori due tipologie staffe sostegno di diverse lunghezze.

Si raccomanda scegliere la corretta lunghezza dei supporti in modo tale che il braccio o forca fissato al dispositivo mobile possa intercettare la staffa di traino del carrello. Vedi pag. 31

▪ **Dis. 4:** mostra le staffe sostegno fissaggio su trave.

▪ **Dis. 5:** mostra il montaggio delle staffe sostegno fissaggio su trave.

Fare attenzione al corretto senso di posizionamento delle piastrine.

Spessore trave:
5 / 15 mm (min/MAX)

▪ **Dis. 6:** mostra le staffe sostegno fissaggio a muro (viti e fischer non forniti).

BRACKET FIXING

If the plant is not equipped with suitable supports, two types of support beam are available in various lengths as accessories.

It is advised to choose the correct length for the supports so that the arm or fork fixed to the mobile device can reach the trolley's towing bracket. See page 31

▪ **Dwg. 4:** shows the support clips for beam mounting.

▪ **Dwg. 5:** shows the installation of beam-mounted support clips.

Take care to ensure positioning the clips the right way round.

Beam thickness:
5 / 15 mm (min/MAX)

▪ **Dwg. 6:** shows the support brackets for wall mounting (screws and wall plugs not provided).

КРЕПЛЕНИЕ КРОНШТЕЙНОВ

В случае если система не оснащена кронштейнами, в наличии имеются два вида опорных кронштейнов различной длины.

Рекомендуется подобрать правильную длину кронштейнов, чтобы буксирная опора, закрепленная на движущемся устройстве, могла захватить токосъемника. Смотрите стр. 31

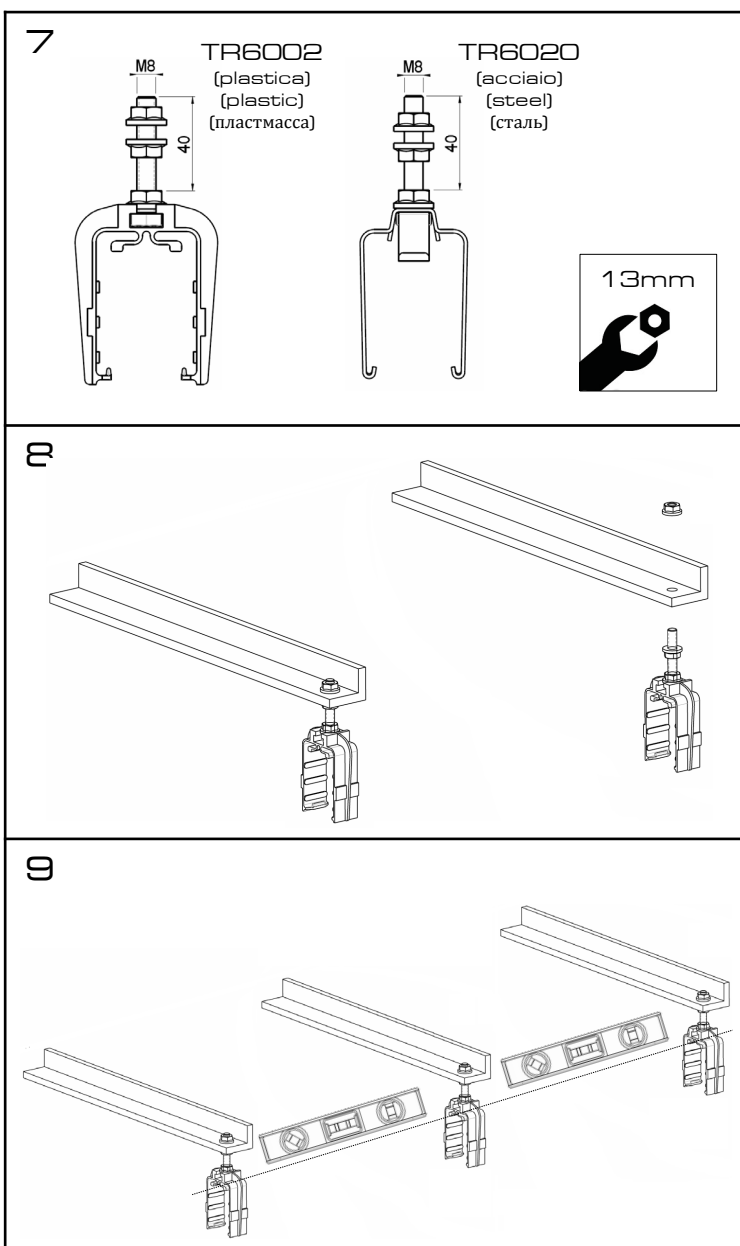
▪ **Рис. 4:** изображение опорных кронштейнов для крепления на двутавр.

▪ **Рис. 5:** монтаж опорных кронштейнов на двутавр.

Обратите особое внимание на правильное размещение зажимов.

Толщина двутавра:
5 / 15 мм (мин/МАКС)

▪ **Рис. 6:** изображение опорного кронштейна для крепления на стену.



FISSAGGIO SOSPENSIONI

- **Dis. 7:** mostra i due tipi di sospensioni disponibili ed entrambe fornite con due dadi flangiati M8.
 - TR6002 in materiale plastico
 - TR6020 in acciaio
- Si raccomanda di utilizzare la sospensione opportuna verificando la compatibilità del materiale plastica o acciaio con l'atmosfera di posa della linea.

- **Dis. 8:** montare le sospensioni senza serrare entrambi i dadi.

- **Dis. 9:** regolare il controdado in modo tale che tutte le sospensioni siano alla stessa altezza e completare il fissaggio serrando dado e controdado.

HANGER INSTALLATION

- **Dwg. 7:** shows the two types of hangers available, both supplied with two M8 flanged nuts.
 - TR6002 in plastic
 - TR6020 in steel
- It is recommended to use the appropriate hanger, checking compatibility of the plastic or steel with the line installation environment.

- **Dwg. 8:** mount the hangers without tightening both nuts.

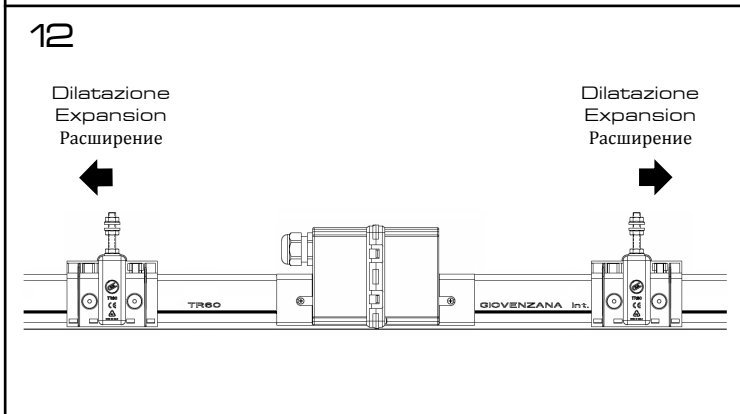
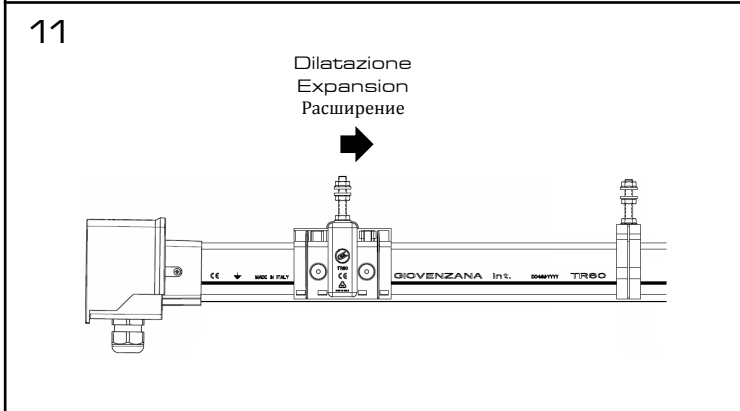
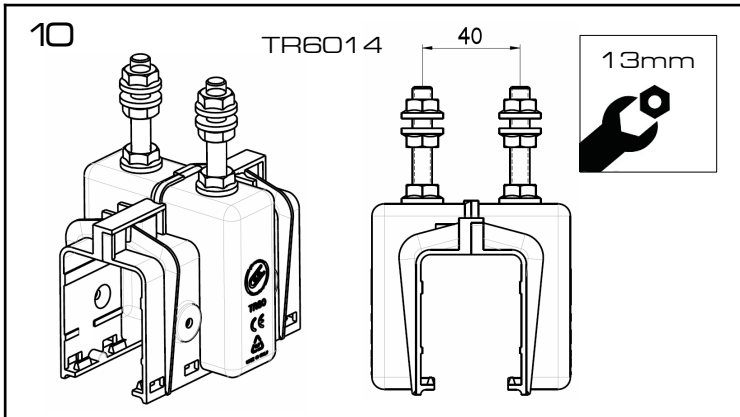
- **Dwg. 9:** adjust the check nut so that all the hangers are at the same height and complete installation by tightening the nut and check nut.

КРЕПЛЕНИЕ ПОДВЕСНЫХ СКОБ

- **Рис. 7:** здесь изображены два вида подвесных скоб, имеющих в наличии в комплекте с двумя фланцевыми гайками M8.
 - TR6002 из пластмассы
 - TR6020 из стали
- Рекомендуется использовать подходящие подвесные скобы, заранее проверив на совместимость пластмассу или сталь со средой в которой устанавливается линия.

- **Рис. 8:** установить подвесные скобы, не затягивая гайки.

- **Рис. 9:** отрегулировать контргайки таким образом, чтобы все скобы были на одном уровне и завершить крепление, затянув гайки и контргайки.



PUNTO FISSO

▪ **Dis. 10:** mostra il punto fisso che, montato al posto di una sospensione, ha la funzione di ripartire correttamente la dilatazione termica della linea. Mentre le sospensioni consentono il normale scorrimento della barra al loro interno, il punto fisso va completamente a bloccare la barra evitando il movimento.

Si raccomanda di creare il punto fisso in prossimità dell' alimentazione:

Dis. 11 : tipologia linea con ALIMENTAZIONE di TESTA: un solo punto fisso posizionato subito nel primo troncone linea.

Dis. 12: tipologia linea con ALIMENTAZIONE di INTERMEDIA: due punti fissi posizionato subito nel troncone linea di destra e di sinistra dell' alimentazione intermedia. Se presenti due alimentazioni intermedie il punto fisso (uno solo) andrà a collocarsi a metà tra le due alimentazioni.

▪ Per il montaggio fare riferimento al montaggio della giunzione a pag.19, praticando due asole sul profilo barra per consentirne il corretto bloccaggio.

FIXED POINT

▪ **Dwg. 10:** shows the fixed point, which mounted in place of a hanger, has the function of correctly distributing the thermal expansion of the line. While the hangers allow normal slippage of the busbar within them, the fixed point completely locks the bar, preventing any movement.

It is recommended to install the fixed point close to the power supply feed:

Dwg. 11 : line with HEAD FEED: only one fixed point positioned near the joint, on the second line segment.

Dwg. 12: line with IN-LINE FEED: two fixed points positioned near the joint, one to the left and one to the right of the power feed.

If there are two in-line feeds, the fixed point (only one) should be located halfway between the two feeds.

▪ For installation, please refer to joint installation on page 19, making two lugs on the bar profile to allow for proper locking.

ТОЧКА ФИКСАЦИИ

▪ **Рис. 10:** здесь изображена муфта для точки фиксации, имеющая функцию подвесной скобы, а также служит механизмом для правильного распределения термического расширения линии. В то время как скобы дают возможность шинному проводу свободно скользить вдоль, точка фиксации полностью блокирует движение шинного провода.

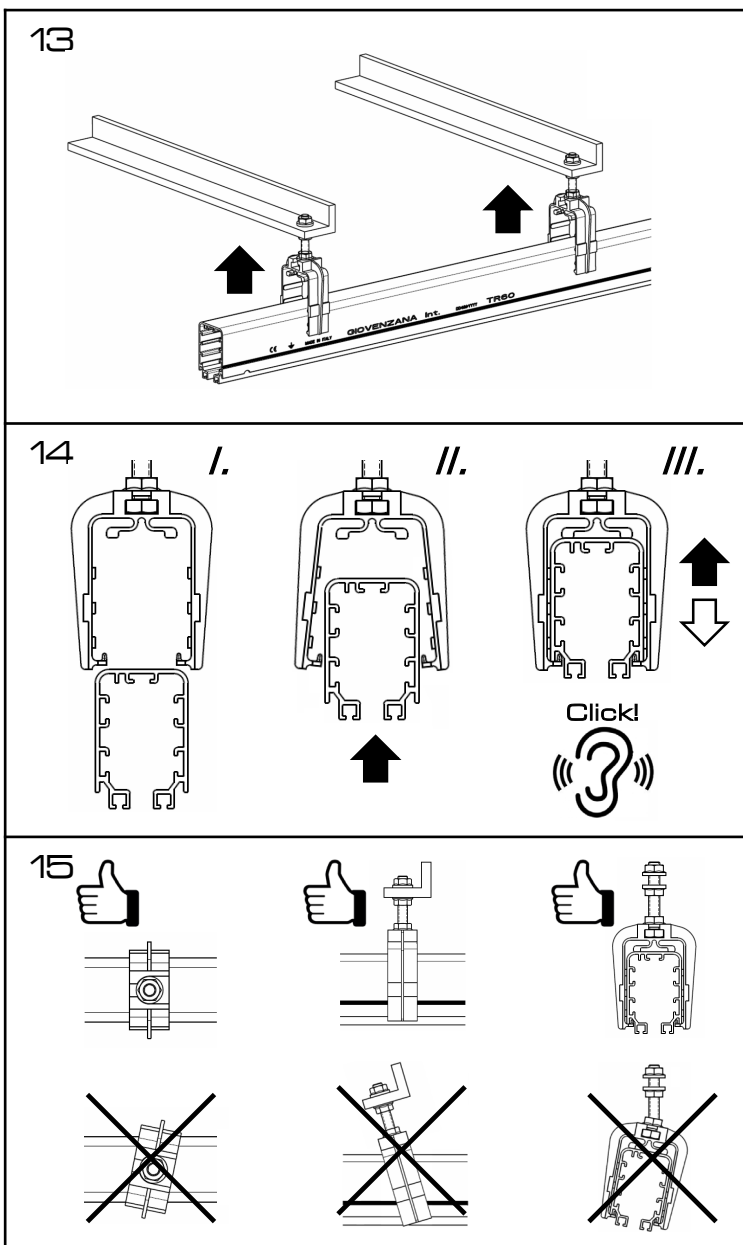
Рекомендуется установить точку фиксации вблизи с подводом питания.

Рис. 11 : тип линии с КОНЦЕВЫМ ПОДВОДОМ ПИТАНИЯ: одна точка фиксации, расположенная на муфте.

Рис. 12: тип линии с ЛИНЕЙНЫМ ПОДВОДОМ ПИТАНИЯ: две точки фиксации, расположенные на муфтах (одна справа, другая слева от подвода питания). При наличии двух линейных подводов питания, точку фиксации (одну) надо расположить посередине между двумя подводами питания.

▪ Для монтажа брать за пример установку соединительных муфт на стр. 19, Делая два выступа на профиле бар для обеспечения надлежащего блокировки.





MONTAGGIO BARRE

Agganciare le barre alle sospensioni. L' inserimento avviene a pressione in maniera semplice e veloce in quanto le sospensioni sono abbastanza elastiche da permettere l' inserzione della barra fino alla posizione di aggancio.

Verificare il corretto aggancio della barra controllando la stabilità.

Dis. 15: mostra le installazioni corrette ed errate delle barre.

RAIL MOUNTING

Clip the busbar rails onto the hangers. The press-fit engagement is quick and simple, as the hangers are sufficiently elastic to allow insertion of the rail into the coupling position.

Control that rail is correctly coupled and check its stability.

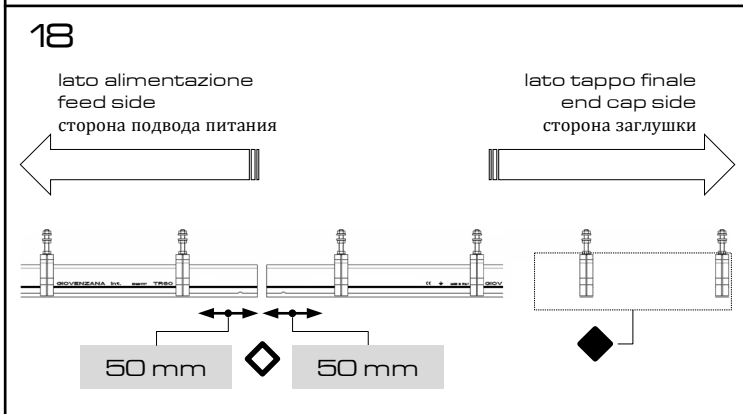
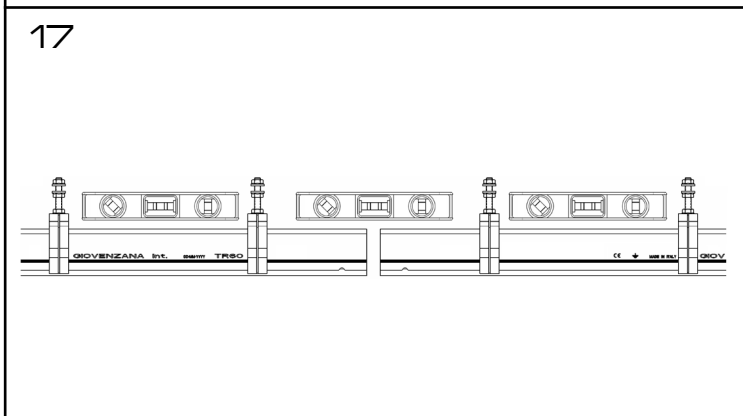
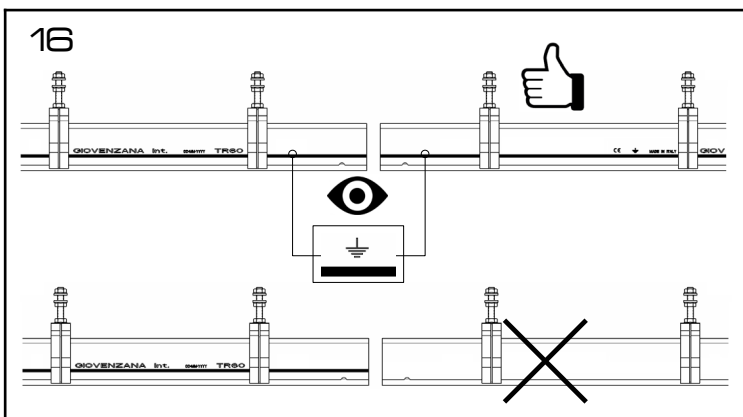
Dwg. 15: shows correct and incorrect rail installations.

МОНТАЖ СЕКЦИЙ ШИНОПРОВОДА

Вставьте секции шинпровода в подвесные скобы. Для сцепления необходимо лишь надавить. Подвесные скобы достаточно эластичные для полной стыковки секций.

Проконтролировать правильность стыковки шинпровода, проверить устойчивость линии.

Рис. 15: здесь изображены правильная и неправильная установка шинпровода.



MONTAGGIO BARRE

▪ Dis. 16: Prestare attenzione a montare tutte le barre nello stesso lato tenendo come riferimento la linea continua esterna nera



▪ Dis. 17: Verificare nuovamente allineamento barre sia in senso verticale sia laterale e se necessario procedere ancora alla regolazione delle sospensioni in altezza come mostrato a pag.15.

▪ Dis. 18: Per il momento **NON** montare l' ultimo spezzone di barra dal lato tappo chiusura linea.
(servirà poi per riuscire a far arretrare i conduttori di rame una volta inseriti)

▪ Dis. 18: la distanza tra la sospensione e la giunzione non deve essere inferiore a 50 mm

RAIL MOUNTING

▪ Dwg. 16: Take care to mount all busbar rails in the same direction, using the external continuous black line as a reference



▪ Dwg. 17: Control rail alignment again, both vertically and sideways, and if necessary proceed with further height adjustment of the hangers as shown on page 15.

▪ Dwg. 18: For the moment, **DO NOT** install the last length of rail on the end-cap side.

(serves later for withdrawing the copper conductors once inserted)

▪ Dwg. 18: the distance between hanger and joint must not be less than 50 mm

МОНТАЖ СЕКЦИЙ ШИНОПРОВОДА

▪ Рис. 16: Обратит особое внимание на то, чтобы установить все секции с одной стороны. Берем за ориентир черную сплошную линию с внешней стороны шинпровода

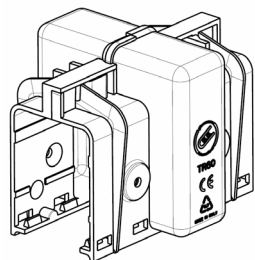


▪ Рис. 17: Еще раз проконтролировать шинопровод на выравнивание (вертикальное и горизонтальное). При необходимости, повторно отрегулировать подвесные скобы по вертикали, как указано на стр. 15.

Рис. 18: на данный момент **НЕ** устанавливать последнюю секцию со стороны заглушки. (она понадобится позже для отвода протянутых медных проводников)

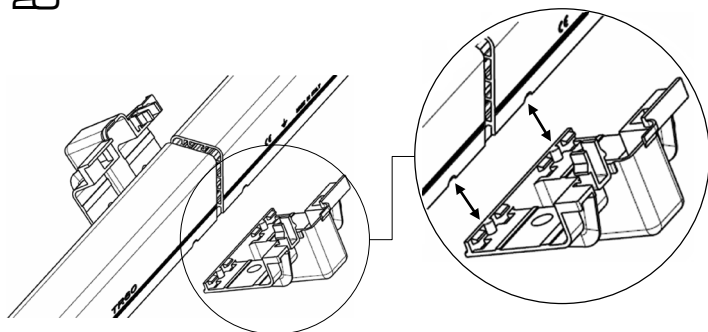
Рис. 18 расстояние между подвесной скобой и соединительной муфтой должно быть больше 50мм

19

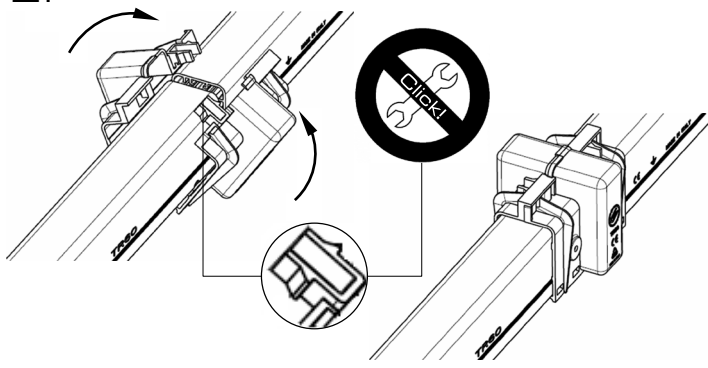


TR6001
(plastica)
(plastic)
(пластмасса)

20



21



GIUNZIONI

▪ **Dis. 19:** mostra la giunzione tra due barre.

Ha la particolarità di avere due naselli (**Dis. 20**) per ogni semiguscio che si inseriscono nelle apposite sedi su ciascun spezzone di barra. Con questo sistema si impedisce lo sfilamento delle barre.

▪ **Dis. 20-21:** mostra la sequenza di montaggio della giunzione in plastica.

Chiusura giunzione a scatto, nessun attrezzo richiesto o necessario

JOINTS

▪ **Dwg. 19:** shows the joint between two rails.

It features two coupling lugs (**Dwg. 20**) for each half-shell that engage with specially provided seats on each rail section. This system prevents rails from slipping out.

▪ **Dwg. 20-21:** shows the plastic joint mounting sequence.

Snap-closure joint, no tools required

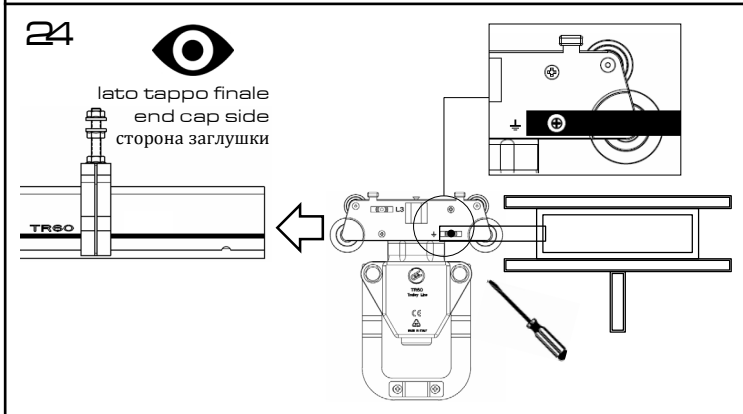
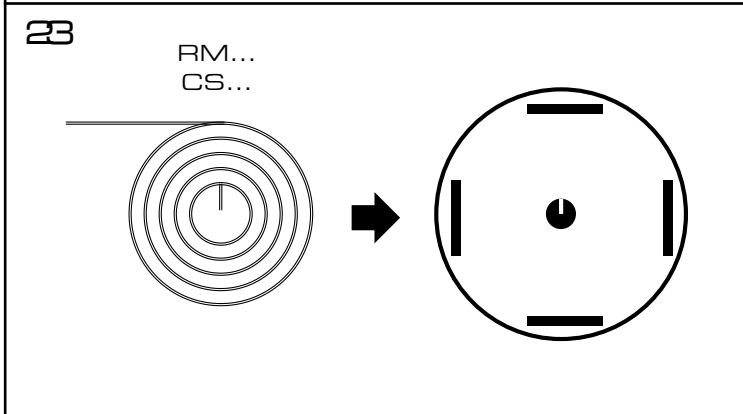
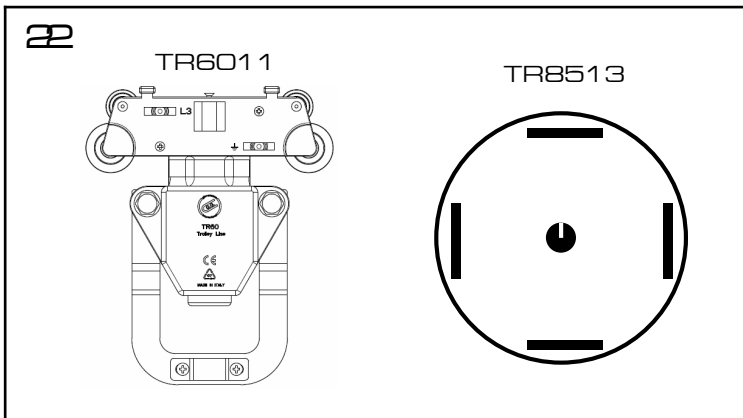
СОЕДИНИТЕЛЬНЫЕ МУФТЫ

▪ **Рис. 19:** изображение соединительной муфты между двумя секциями.

На каждой половинке муфты имеются два зубца (**Рис. 20**) которые вставляются в специальные отверстия на каждом фрагменте секции. Благодаря этой системе, предотвращается скольжение шинпровода.

▪ **Рис. 20-21:** показывают последовательность монтажа пластиковых соединительных муфт.

Чтобы закрыть муфту, необходимо просто щелкнуть. Не требуется дополнительное оборудование



**INSERIMENTO
CONDUTTORI**

▪ **Dis. 22:** mostra gli accessori per inserimento conduttori:
○ carrello inserimento TR601 1
○ aspo svolgitore TR8513.

▪ **Dis. 23:** sistemare il rotolo-bobina di conduttore nell' aspo svolgitore e tagliare le fascette di ritenuta rotolo.

Eliminare con una lima eventuali bave da taglio sulla testa del conduttore per evitare attriti in fase di inserimento.

Inserire il carrello nella barra esclusivamente dal lato tappo finale

▪ **Dis. 24:** per agevolare lo srotolamento posizionare l' aspo svolgitore all' altezza linea e fissarlo in un punto ben saldo della struttura o del fabbricato in posizione orizzontale per i quattro conduttori laterali e in posizione verticale per il conduttore superiore quindi collegare l' estremità forata del conduttore al carrello di inserimento come mostrato in figura. Assicurarsi che la vite di fissaggio non sporga e entri senza strisciare nella sede conduttore.

**CONDUCTOR
INSERTION**

▪ **Dwg. 22:** shows conductor insertion accessories:
○ strip insertion trolley TR601 1
○ decoiler unit TR8513

▪ **Dwg. 23:** arrange the conductor strip coil in the decoiler and cut the coil ties.

Remove any cutting burrs on the head of the conductor with a file to avoid friction during insertion.

Insert the trolley in the rail only from the end cap side

▪ **Dwg. 24:** to facilitate unwinding, position the decoiler at the height of the line and anchor it to a stable point of the structure or building, in a horizontal position for the four lateral conductors or a vertical position for the upper conductor, and then connect the holed end of the conductor to the trolley insertion point as shown in the figure. Ensure that the clamping screw does not protrude and enters without scraping on the conductor seat.

**ПРОТЯЖКА
МЕДНЫХ ШИН**

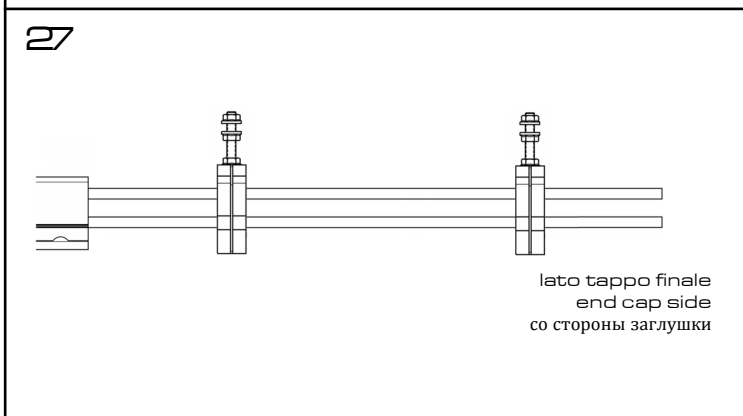
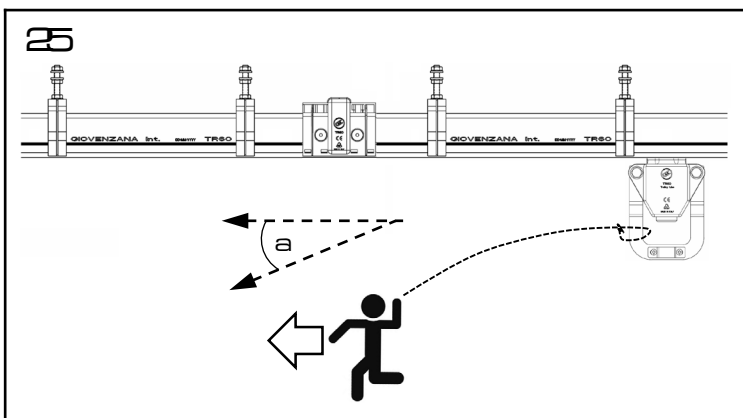
▪ **Рис. 22:** изображение аксессуаров для протяжки медных проводников:
○ буксирная тележка TR601 1
○ разматывающая катушка TR8513

▪ **Рис. 23:** установить рулон медной шины в катушку и срезать удерживающие хомутики на рулоне.

С помощью напильника удалить все возможные заусенцы на кромке проводника, чтобы избежать трение во время вставки.

Вставлять буксирную тележку в шинопровод только со стороны заглушки

▪ **Рис. 24:** для упрощения размотки, установить катушку на уровне линии, закрепив ее на устойчивой поверхности структуры или здания, в горизонтальном положении для четырех боковых проводников и в вертикальном положении для верхнего проводника. Подсоединить просверленный конец медной шины к буксирной тележке как показано на рисунке. Убедиться, чтобы крепежный винт не выпирал и входил в проем плавно.



INSERIMENTO CONDUTTORI

▪ **Dis. 25:** Legare con una corda la staffa del carrello e procedere trascinando il carrello nella barra fino al lato opposto (lato alimentazione).

E' bene che mentre un operatore trascina il carrello mantenendo un angolo di tiro (a) il più basso possibile per evitare sollecitazioni alla barra, un secondo operatore ne controlli lo srotolamento verificando che avvenga correttamente senza distorsioni e impedimenti.

Fare attenzione al senso di inserimento carrello causa nasello di inserimento unidirezionale che permette al carrello di introdursi nel solo giusto verso. Vedi pag. 28.

▪ **Dis. 26:** Lasciare 5...10cm lato alimentazione.

▪ **Dis. 27:** lasciare i conduttori liberi dal lato tappo finale.

La lunghezza di ogni rotolo dei conduttori è già fornita a misura.

Ripetere l'operazione per tutti i conduttori richiesti.

Tirare un solo conduttore per volta.

CONDUCTOR INSERTION

▪ **Dwg. 25:** Tie a rope to the bracket of the trolley and pull the trolley along the rail up to the opposite end (feed side).

It is a good idea that while one operator pulls the trolley, keeping as low a tow angle (a) as possible to avoid stress on the rail, a second operator controls the unwinding, checking that it happens correctly without distortion or obstruction.

Pay attention to the direction of insertion of the trolley because of the unidirectional insertion pin, which only allows the trolley to be inserted in the right direction. See page. 28.

▪ **Dwg. 26:** Leave 5...10 cm on feed side.

▪ **Dwg. 27:** leave the conductors free on the end cap side.

The length of each conductor coil is already supplied to size.

Repeat the operation for all required conductors.

Pull only one conductor at a time.

ПРОТЯЖКА МЕДНЫХ ШИН

▪ **Рис. 25:** Привязать веревкой скобу буксирной тележки и тянуть тележку вдоль шинопровода до его противоположного конца (до подвода питания).

Лучше если один монтажник тянет тележку, удерживая угол наклона (a) как можно маленьким, чтобы избежать нагрузки на линию; тем временем, второй монтажник контролирует размотку медного проводника.

Обратить внимание на направление ввода буксирной тележки. Наличие блокирующего зубца гарантирует ввод тележки лишь с одной стороны. Смотрите стр. 28.

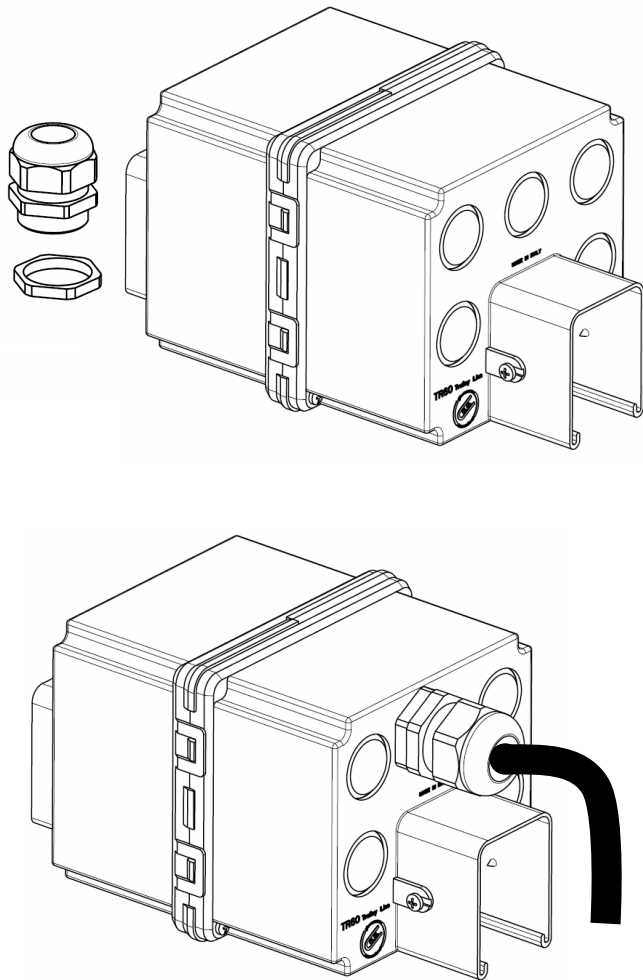
▪ **Рис. 26:** Оставить 5-10 см со стороны подвода питания.

▪ **Рис. 27:** Оставить проводники от

Длина медных проводников в каждом рулоне уже рассчитана.

Повторить действия для каждого проводника.

Протягивать по одному проводнику за раз.



**INSERIMENTO
CONDUTTORI**
se presente
alimentazione intermedia

- Se presente una o più alimentazioni intermedia occorre giuntare più spezzoni di conduttore fermandosi e ripartendo con l' inserimento da ogni alimentazione intermedia.
- L' alimentazione intermedia solitamente è prevista per linee molto lunghe per ripristinare la caduta di tensione.
- L' alimentazione intermedia si rende anche necessaria perché dopo una certa metratura di linea e a seconda della sezione del conduttore, l' inserimento del conduttore diventa molto difficoltoso per cui serve tagliare e ripartire inserendo un nuovo spezzone di conduttore.
- In altri casi l' alimentazione intermedia viene usata per prolungare una linea esistente come fosse un modulo di raccordo.

Per il montaggio dell' alimentazione intermedia fare riferimento a pag. 33.

**CONDUCTOR
INSERTION**
if in-line feed
Present

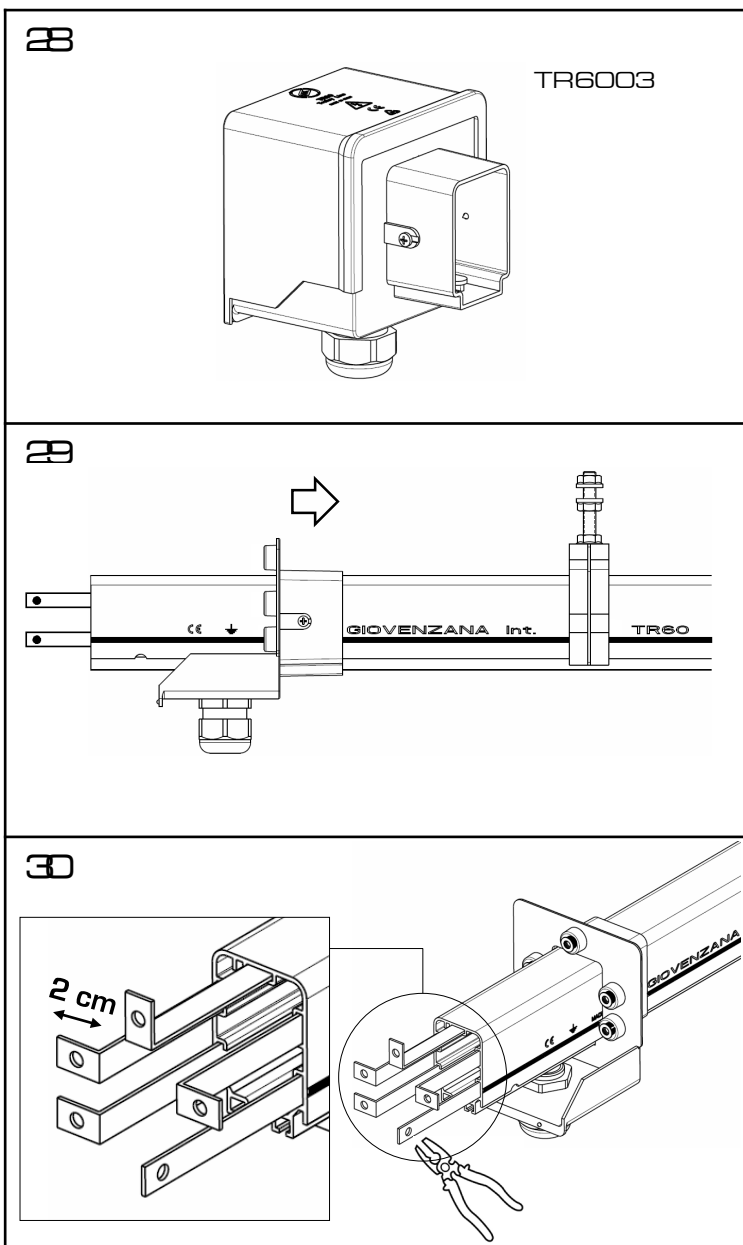
- If there are one or more in-line feeds, it is necessary to join multiple conductor lengths, stopping and restarting conductor insertion at each in-line feed.
- The in-line feed is usually provided for very long lines to restore voltage drop.
- An in-line feed can also become necessary because after a certain length, and depending on the section of the conductor, conductor insertion can become quite difficult, and so it needs to be cut and insertion of a new length of conductor commenced.
- In other cases, the in-line feed is used to extend an existing line, as if it was a connection module.

For mounting the in-line feed, please refer to page 33.

**ПРОТЯЖКА
МЕДНЫХ ШИН**
при наличии линейного
подвода питания

- При наличии одного или более линейных подводов питания, необходимо соединять отрезки проводников на каждом подводе питания, останавливаясь и начиная протяжку заново.
- Линейные подводы питания обычно рассчитаны на очень длинные линии для восстановления падений напряжения.
- Линейные подводы питания также могут быть необходимыми в случае трудностей с протяжкой проводников. В таких случаях, после достижения определенной длины линии, проводник обрезается и продолжает протягиваться, соединенный линейным подводом питания.
- В других случаях, линейный подвод питания используется для продления линии в качестве соединительной детали.

Инструкции по монтажу линейного подвода питания смотреть на стр. 33.



ALIMENTAZIONE DI TESTA

- **Dis. 28:** mostra l' alimentazione di testa.
- Rimuovere il coperchio sfilandolo verso l'alto e accedere al suo interno ove si trovano le viti fissaggio conduttori avvitata sui dadi co-stampati nella scocca.
- Rimuovere le viti fissaggio conduttori avvitati su ciascun dado prigioniero e le viti autofilettanti di fissaggio laterali.

- **Dis. 29:** infilare il corpo alimentazione nella barra come mostrato in figura.

- **Dis. 30:** munirsi di pinza e piegare l' estremità del conduttore a 90° per circa 2cm come mostrato in figura.

HEAD FEED

- **Dwg. 28:** shows the head feed.
- Remove the cover by sliding it upwards to gain internal access to the conductor anchor screws, screwed into nuts co-moulded into the rail body.

- Remove the conductor anchor screws from each captive nut and the self-tapping side retaining screws.

- **Dwg. 29:** insert the feed unit body onto the rail as shown in the figure.

- **Dwg. 30:** bend approximately 2 cm of the end of the conductor by 90° with a pair of pliers, as shown in the figure.

КОНЦЕВОЙ ПОДВОД ПИТАНИЯ

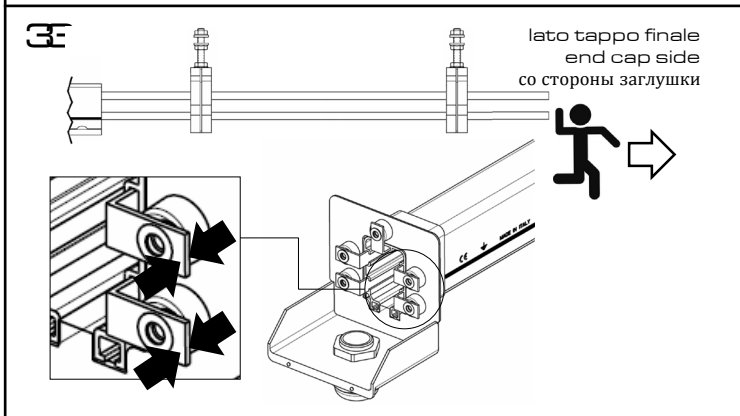
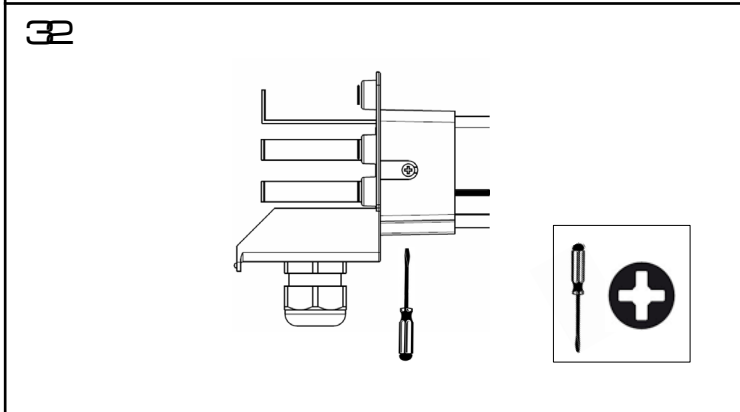
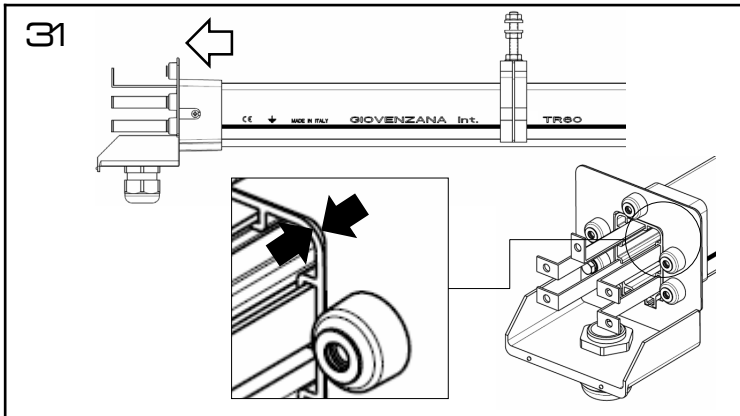
- **Рис. 28:** изображение концевой подвода питания.

- Снять крышку, потянув ее вверх. Внутри находятся винты для крепления проводников, привинченные на формованных в корпусе гайках.

- Снять крепежные винты для проводников и винты саморезы для боковых креплений.

- **Рис. 29:** Насадить корпус подвода питания как показано на рисунке.

- **Рис. 30:** с помощью плоскогубцев загнуть [2 см] края проводников на 90° как показано на рисунке.



ALIMENTAZIONE DI TESTA

▪ **Dis. 31** : far arretrare il corpo alimentazione di testa fino ad allinearsi con la barra.

▪ **Dis. 32**: fissare il corpo alimentazione con le due viti laterali.

▪ **Dis. 33**: procedere all' inserimento dei conduttori nei prigionieri predisposti nel corpo alimentazione di testa:
▪ Simultaneamente un utente tira un conduttore per volta, l' altro utente guida correttamente il conduttore fino ad infilarlo nel suo prigioniero corrispondente.

▪ Ripetere l' operazione per tutti i conduttori.

HEAD FEED

▪ **Dwg. 31** : pull back the head feed body until it is aligned with the rail.

▪ **Dwg. 32**: secure the feed unit body with the two side screws.

▪ **Dwg. 33**: proceed with insertion of conductors on the captive nuts provided in the head feed body:
▪ One conductor at a time is pulled by one operator, while the other operator simultaneously and correctly guides the conductor until it engages on its corresponding captive nut.

▪ Repeat the operation for all conductors.

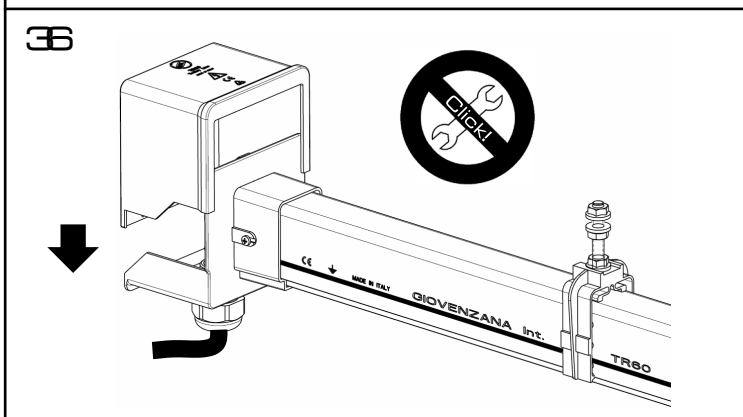
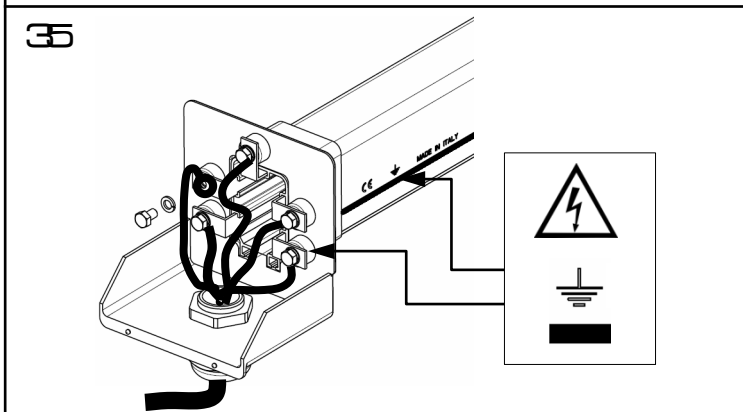
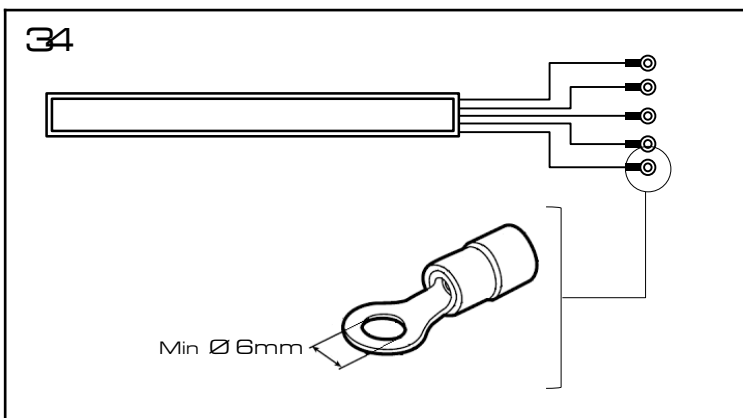
КОНЦЕВОЙ ПОДВОД ПИТАНИЯ

▪ **Рис. 31** : придвинуть корпус подвода питания до упора.

▪ **Рис. 32**: закрепить корпус подвода питания двумя боковыми винтами.

▪ **Рис. 33**: вставить проводники во встроенные внутри подвода питания гайки-клипсы:
▪ Одновременно один монтажник тянет по очереди проводники со стороны заглушки, тем временем, другой монтажник направляет проводники в соответствующие гайки-клипсы.

▪ Повторить действия для всех проводников.



ALIMENTAZIONE DI TESTA

▪ **Dis. 34:** allestire il cavo di alimentazione mediante capocorda ad anello.

**Diametro interno
capocorda minimo: 6 mm**

▪ **Dis. 35:** allentare il pressacavo fino all'apertura necessaria per infilare il cavo. Effettuare il cablaggio di ogni conduttore rispettando la loro propria funzione quindi fissare ogni conduttore con le viti fornite. Completare il cablaggio serrando il pressacavo.

ATTENZIONE:
la posizione del
conduttore di terra
identificato con la linea
continua nera esterna

Ricontrollare il cablaggio
e assicurarsi che
nessuno e in nessun caso
la linea possa venire
anche accidentalmente
messa in tensione

La linea deve essere
opportunamente
protetta sia da
sovraccarichi e
cortocircuiti sia da
dispersioni di corrente
verso terra

▪ **Dis. 36:** completare la chiusura con il coperchio inserendolo dall'alto come indicato.

HEAD FEED

▪ **Dwg. 34:** prepare the power feed cable with ring terminal lugs.

**Terminal lug minimum
internal diameter: 6 mm**

▪ **Dwg. 35:** loosen the cable gland until the opening is sufficient to insert the cable. Carry out the wiring of each conductor, respecting their function, and then anchor each conductor with the screws provided. Complete the wiring by tightening the cable gland.

WARNING:
the position of the earth
conductor is identified by
the external continuous
black line

Recheck the wiring and
ensure that under no
circumstances can the
line be powered up, even
accidentally.

The line must be
opportunely protected
against both overloads
and short circuits and
from earth leakage
current

▪ **Dwg. 36:** complete closure by fitting the cover, sliding it down from above as indicated.

КОНЦЕВОЙ ПОДВОД ПИТАНИЯ

▪ **Рис. 34:** оснастить кабель питания кабельными наконечниками.

**Минимальный диаметр
внутреннего отверстия
кабельного наконечника : 6
мм**

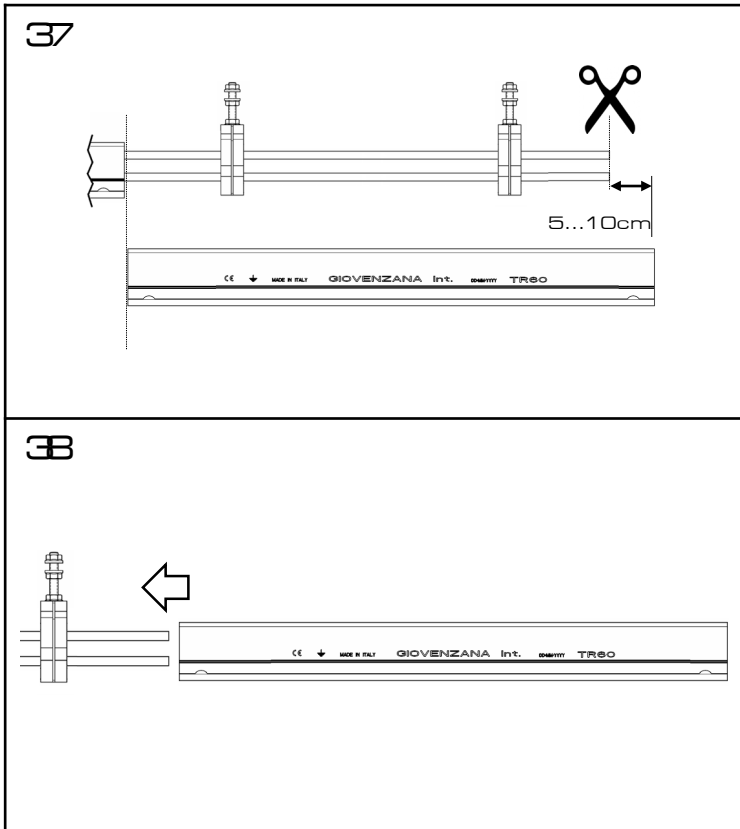
▪ **Рис. 35:** ослабить сальник до нужного для ввода кабеля открытия. Подсоединить каждый проводник, сохраняя последовательность, и закрепить каждый проводник предоставленными винтами. После подсоединения зажать сальник.

ВНИМАНИЕ:
расположение проводника
заземление указано черной
сплошной линией на боковой
стороне шинопровода

Проверить подсоединение
проводников и убедиться, что
линия ни в коем случае не
находится под напряжением.

Линия должна быть
своевременно защищена от
перенапряжения и короткого
замыкания, а также от утечки
тока на землю

▪ **Рис. 36:** в конце, закрыть крышку как указано на рисунке.



**MONTAGGIO
ULTIMA BARRA**

▪ **Dis. 37:** tagliare a misura il rame eccedente: deve essere piu corto di 5...10cm dell' ultima barra.

I conduttori non devono essere tagliati a filo dell' ultima barra perché in questo modo non avrebbero spazio per la loro normale dilatazione.

▪ **Dis. 38:** infilare l' ultima barra guidando i conduttori nelle apposite sedi e facendolo scorrere dentro le sospensioni.

**MOUNTING
LAST RAIL**

▪ **Dwg. 37:** cut off excess copper to size: it must be di 5-10 cm shorter than the last rail.

The conductors must not be cut flush with the last rail because they would not have space for their normal expansion.

▪ **Dwg. 38:** Insert the last rail, guiding the conductors in the seats provided, and slide it through the hangers.

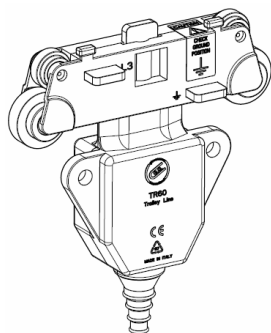
**МОНТАЖ ПОСЛЕДНЕЙ СЕКЦИИ
ШИНОПРОВОДА**

▪ **Рис. 37:** отрезать излишек медной шины. Шина должна быть короче секции на 5-10 см.

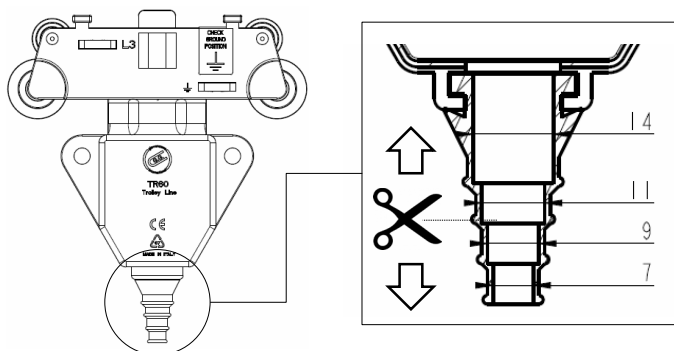
Проводники не должны быть срезаны вровень с последней секцией, чтобы осталось место для их расширения.

▪ **Рис. 38:** протянуть последнюю секцию шинпровода внутри подвесных скоб, вставив проводники в соответствующие выемки,

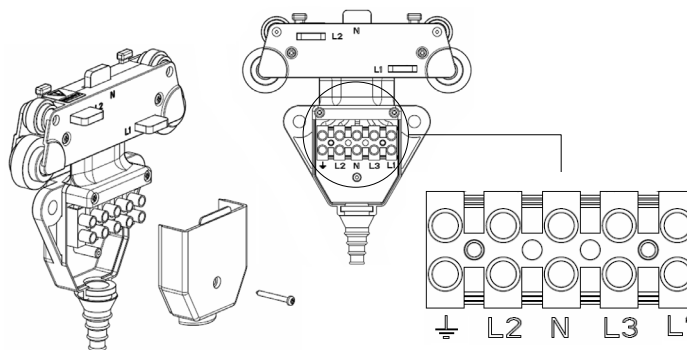
39

25A
TR6004
TR6005

40



41



CARRELLI

- **Dis. 39:** mostra il carrello.

Esistono due versioni:

- TR6004: portata 25A 4poli
- TR6005: portata 25A 5poli

Il cavo elettrico NON è fornito per cui occorre procedere al suo cablaggio, come indicato in Dis. 40 e in Dis. 41 :

- **Dis. 40:** tagliare il gommino a misura sezione cavo utilizzato.

- **Dis. 41 :** svitare la vite di ritenuta e rimuovere il coperchio morsetti.
- Effettuare il cablaggio di ogni conduttore rispettando la loro proprie funzione.



ATTENZIONE:

Tutti i conduttori sono chiaramente identificati sia sul morsetto sia in prossimità della relativa spazzola conduttrice. Il conduttore di terra è ancora meglio identificato da un etichetta gialla aggiuntiva "CHECK GRUOND POSITION". In modo da evitare qualsiasi errore di cablaggio. Il conduttore di terra dovrà essere allineato alla linea continua nera presente sulla barra.

- Rimontare il coperchio morsetti e serrare la vite

TROLLEYS

- **Dwg. 39:** shows trolley.

There are two versions:

- TR6004: 25A capacity - 4 poles
- TR6005: 25A capacity - 5 poles

The electric cable is NOT provided, and so needs to be wired, as indicated in Dwgs. 40 and 41 :

- **Dwg. 40:** cut the rubber grommet to the size of the cable used.

- **Dwg. 41 :** unscrew the retaining screw and remove the terminal cover.
- Carry out the wiring of each conductor, respecting their function.

WARNING:

All the conductors are clearly identified, both on the terminal and near to the relevant conductor shoe. The earth conductor is further identified by an additional yellow tag: "CHECK GROUND POSITION". In order to avoid any wiring error, the earth conductor must be aligned with the continuous black line on the rail.

- Replace the terminal cover and tighten the screw.

ТОКОСЪЕМНИКИ

- **Рис. 39:** изображение токосъемника

Существуют два вида:

- TR6004: на 25 А, 4 проводника
- TR6005: на 25 А, 5 проводников

Электрический кабель НЕ входит в комплект, поэтому необходимо приступить к проводке, как указано на Рис. 40 и Рис.41 :

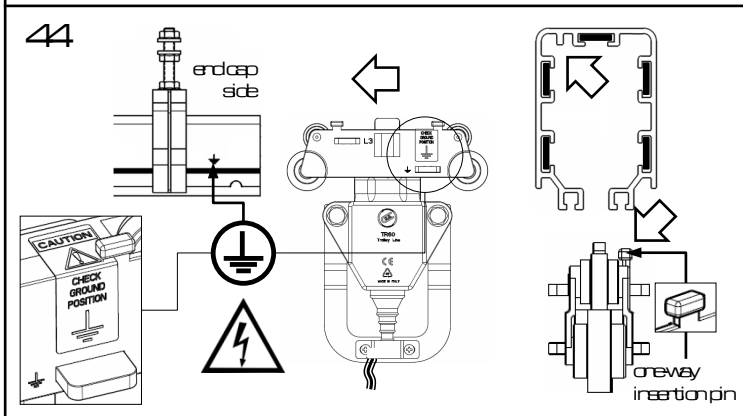
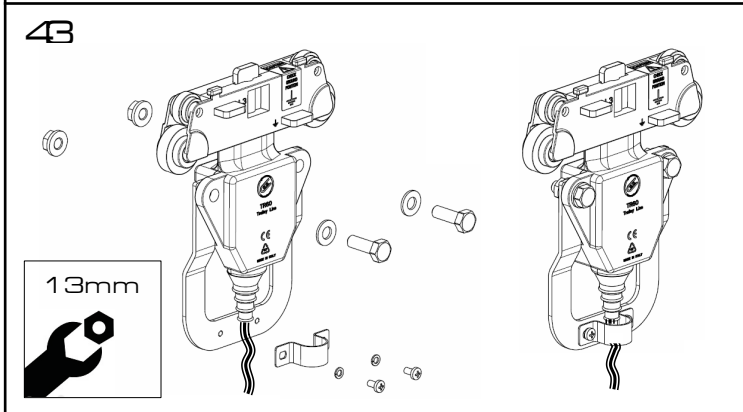
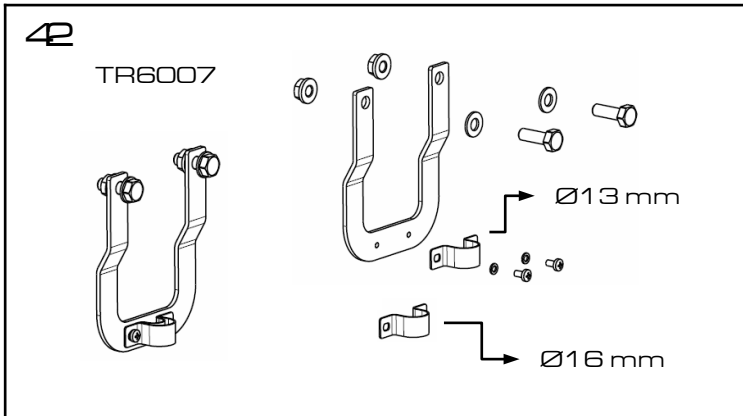
- **Рис. 40:** обрезать резиновую втулку под размер используемого кабеля.

- **Рис. 41 :** отвинтить крепежный винт и снять крышку клеммной коробки. Подсоединить каждый проводник, соблюдая последовательность.

ВНИМАНИЕ:

Все проводники четко отмечены, как на клеммах так и в непосредственной близости от соответственной проводящей щетки. Во избежание ошибок проводки заземляющий проводник отмечен дополнительной желтой этикеткой "ПРОВЕРКА ПОЛОЖЕНИЯ ЗАЗЕМЛЕНИЯ". Проводник заземления должен быть выровнен со сплошной черной линией на боковой стороне секции шинпровода.

- Закрывать крышку клеммной коробки и затянуть винты.



CARRELLI

- **Dis. 42:** a seconda delle applicazioni viene fornita anche la staffa braccio di traino TR6007 completa di due gaffette fermacavo: Ø13 e Ø16 mm.
- **Dis. 43:** mostra come assemblare la staffa braccio di traino al carrello.
- **Dis. 44:** inserimento carrello:
- Prestare attenzione al nasello di fermo del carrello che deve posizionarsi nel profilo cavo della barra poiché se inserito nel modo errato il nasello si scontrerà con profilo di fermo della barra impedendone l' inserimento.



ATTENZIONE:
Tutti i conduttori sono chiaramente identificati sia sul morsetto sia in prossimità della relativa spazzola conduttrice. Il conduttore di terra è ancora meglio identificato da un'etichetta gialla aggiuntiva "CHECK GRUOND POSITION". In modo da evitare qualsiasi errore di cablaggio. Il conduttore di terra dovrà essere allineato alla linea continua nera presente sulla barra.

- per l' inserimento del carrello premere le spazzole quindi guidarlo fino al completo inserimento.

TROLLEYS

- **Dwg. 42:** depending on the application, a TR6007 towing arm bracket may also be supplied, complete with two cable clips: Ø13 mm and Ø16 mm.
- **Dwg. 43:** shows how to mount the towing arm bracket on the trolley.
- **Dwg. 44:** trolley insertion:
- Pay attention to the trolley's stop pin, which must be positioned in the rail's hollow profile, because if incorrectly inserted the pin will strike the rail's stop profile, preventing insertion.

WARNING:
All the conductors are clearly identified, both on the terminal and near to the relevant conductor shoe. The earth conductor is further identified by an additional yellow tag: "CHECK GROUND POSITION". In order to avoid any wiring error, the earth conductor must be aligned with the continuous black line on the rail.

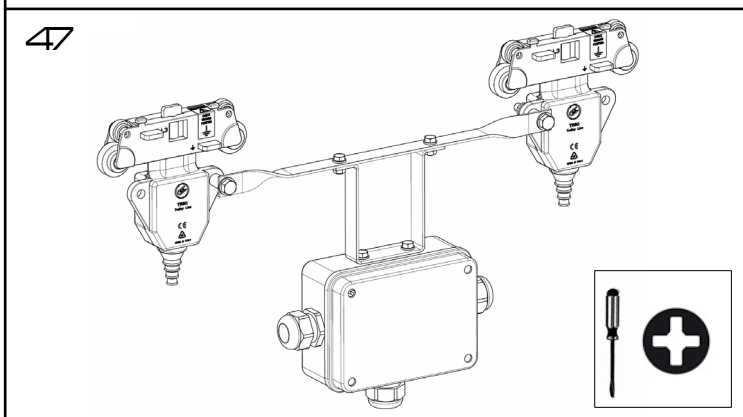
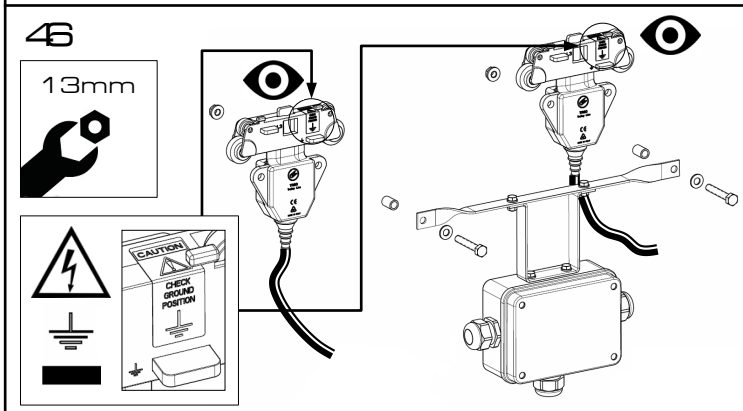
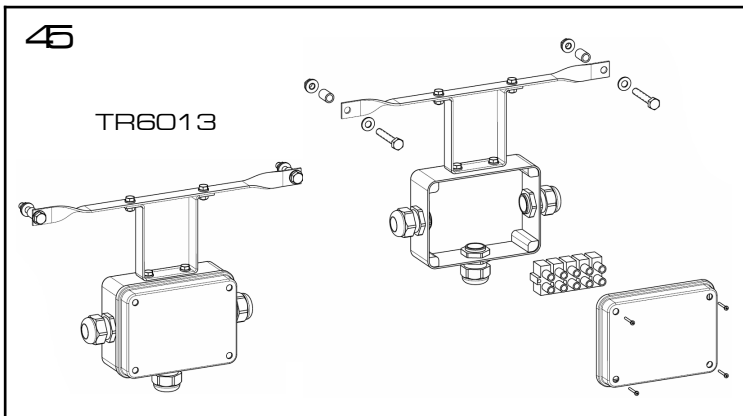
- to insert the trolley, press on the shoes and then guide it in until it is fully inserted.

ТОКОСЪЕМНИКИ

- **Рис. 42:** в зависимости от применения, поставляется с буксирной скобой TR6007 в комплекте с двумя зажимами для кабеля: 13 и 16 мм.
- **Рис. 43:** показывает как подсоединить буксирную скобу к токосъёмнику.
- **Рис. 44:** вставка токосъёмника:
- Обратите внимание на блокирующий зубец на токосъёмнике, который должен быть расположен в полой выемке секции. При неправильной установке, зубец токосъёмника столкнется с профилем секции, предотвращая тем самым установку.

ВНИМАНИЕ:
Все проводники четко отмечены, как на клеммах так и в непосредственной близости от соответственной проводящей щетки. Во избежание ошибок проводки заземляющий проводник отмечен дополнительной желтой этикеткой "ПРОВЕРКА ПОЛОЖЕНИЯ ЗАЗЕМЛЕНИЯ". Проводник заземления должен быть выровнен со сплошной черной линией на боковой стороне секции шинпровода.

- Для установки токосъёмника, надавить на щетки и толкать до полного ввода.



STAFFA DOPPIO CARRELLO

▪ **Dis. 45:** mostra la staffa doppio carrello usata per connettere in parallelo due carrelli.

▪ **Dis. 46:** assemblare entrambi i carrelli sulla staffa come indicato in disegno [*].

**ATTENZIONE:
POSIZIONARE
ENTRAMBI I CARRELLI
NELLO STESSO VERSO**
tenendo come
riferimento la spazzola
del conduttore di terra
altresi identificato sulla
barra con la linea
continua nera esterna.

Il nasello di fermo di
entrambi i carrelli viene
quindi a trovarsi dalla
stessa parte

▪ **Dis. 47:** cablare i cavi a misura opportuna e collegare entrambi i carrelli connettendoli alla scatola portafrutti della staffa.

Fare attenzione a cablare correttamente tutti i rispetti conduttori dei carrelli nello stesso morsetto della scatola

[*] montaggio consigliato, altre configurazioni montaggio possibili e con o senza bussola purché il sistema non interferisca con la linea

DOUBLE-TROLLEY SUPPORT

▪ **Dwg. 45:** shows the double-trolley support used to connect two trolleys in parallel.

▪ **Dwg. 46:** mount both trolleys on the support as shown in the drawing [*].

**WARNING:
POSITION BOTH
TROLLEYS IN THE SAME
DIRECTION** with
reference to the shoe of
the earth conductor, also
identified on the rail by
the external continuous
black line.

The stop pin of both
trolleys is therefore on
the same side

▪ **Dwg. 47:** wire cables of opportune length and connect both of the trolleys, connecting them to the socket box of the bracket.

Take care to correctly
wire all the respective
conductors of the
trolleys to the same
terminal in the box

[*] recommended installation - other installation configurations possible, with or without bushes, as long as system does not interfere with line.

ПОВОДОК ДВОЙНОГО ТОКОСЪЕМНИКА

▪ **Рис. 45:** изображение поводака двойного токосъемника, который используется для параллельного подсоединения двух токосъемников.

▪ **Рис. 46:** установить оба токосъемника на поводак как описано на рисунке [*].

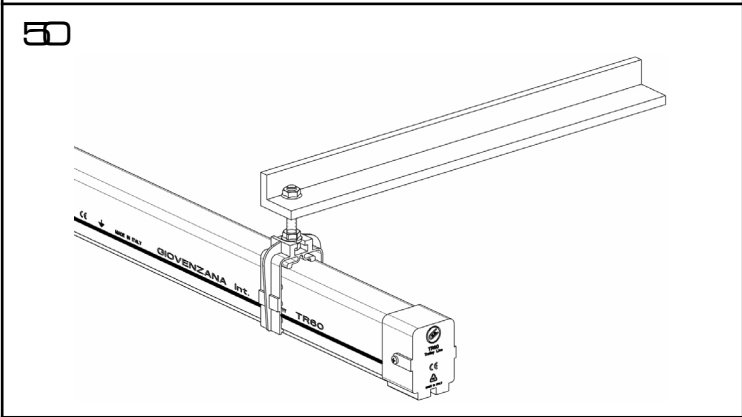
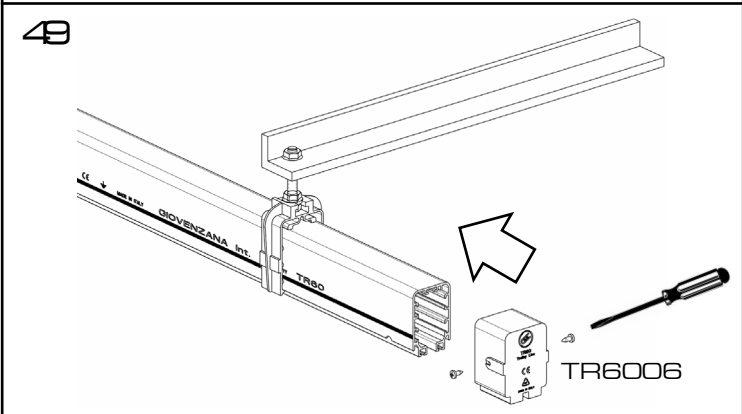
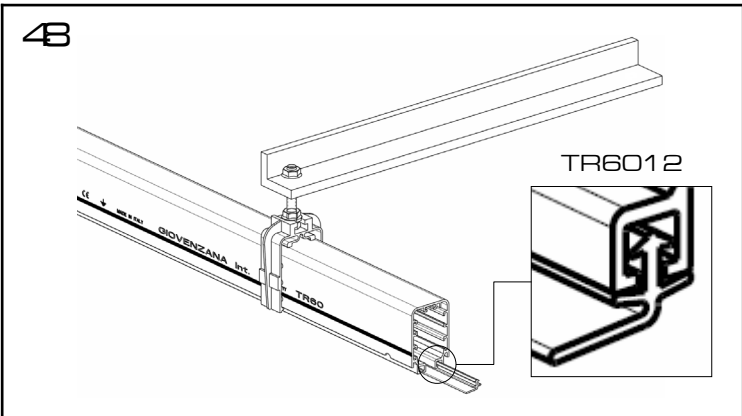
**ВНИМАНИЕ:
РАЗМЕСТИТЬ ТОКОСЪЕМНИКИ В
ОДНОМ НАПРАВЛЕНИИ, принимая
за ориентир щетку заземляющего
проводника, отмеченную на
боковой стороне секции
шинопровода сплошной черной
линией.**

Блокирующий зубец на обоих
токосъемниках должен
находиться с одной стороны

▪ **Рис. 47:** провести кабели нужного размера и подсоединить оба токосъемника, подключив их к распределительной коробке поводака.

Будьте внимательны, чтобы
правильно подсоединить все
соответствующие проводники
токосъемников в своих
клеммных коробках.

[*] Рекомендуемый монтаж. Возможны другие способы монтажа, при условии если не будет помех для линии.



**INSERIMENTO
GUARNIZIONE
E
CHIUSURA LINEA**

▪ **Dis. 48:** se previsto inserire la guarnizione nel labbro inferiore rivolta come indicato in disegno in modo che entrambe le parti poi vadano a chiudere il profilo limitando così l' accesso a polvere.

▪ **Dis. 49:** assemblare il tappo di chiusura come indicato in disegno stringendo le due viti laterali.

▪ **Dis. 50:** mostra la corretta chiusura della barra.

**SEALING STRIP
INSERTION
AND
LINE TERMINATION**

▪ **Dwg. 48:** if applicable, insert the sealing strip in the lower lip oriented as shown in the drawing so that both parts seal the profile to limit the entry of dust.

▪ **Dwg. 49:** mount the end cap as shown in the drawing and tighten the two side screws.

▪ **Dwg. 50:** shows correct rail termination.

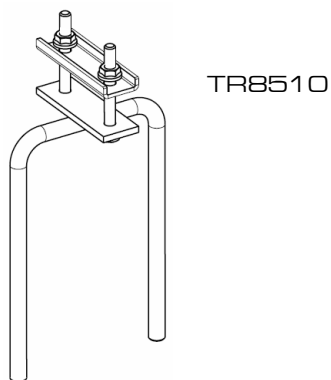
**ВСТАВКА
УПЛОТНИТЕЛЬНОЙ ЛЕНТЫ
И
ЗАКРЫТИЕ ЛИНИИ**

▪ **Рис. 48:** если предусмотрено, вставить уплотнительную ленту в нижнюю выемку как указано на рисунке, таким образом, чтобы обе части закрывали шинопровод снизу, тем самым ограничивая доступ пыли.

▪ **Рис. 49:** смонтировать заглушку как указано на рисунке, закрутив боковые винты.

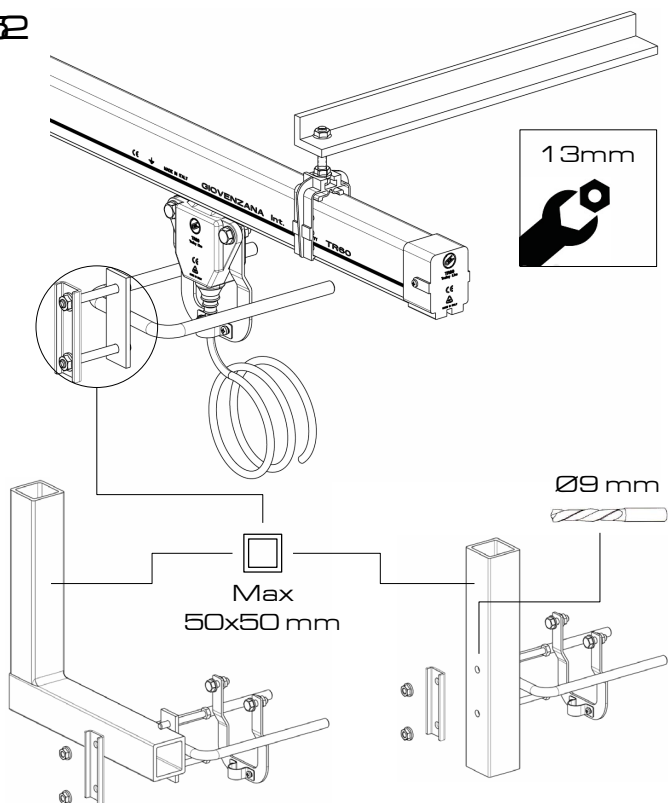
▪ **Рис. 50:** изображение правильного закрытия секции.

51



TR8510

52



BRACCIO DI TRAINO

▪ **Dis. 51** : mostra il braccio di traino.

▪ **Dis. 52**: deve essere montato sul braccio di trascinamento previsto sull' apparecchio mobile come mostrato in dis. 52.

Il braccio di trascinamento dell' apparecchio mobile solitamente è un tubolare quadro e le dimensioni massime accettate dal braccio di traino sono 50x50mm.

TOWING ARM

▪ **Dwg. 51** : shows the towing arm.

▪ **Dwg. 52**: must be mounted on the tow arm provided on the mobile device as shown in Dwg. 52.

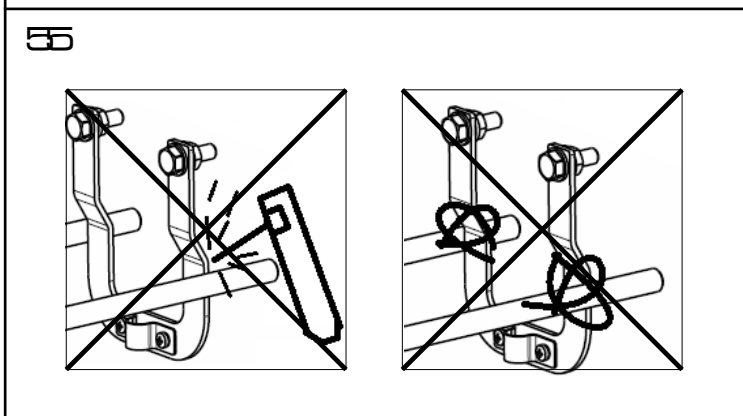
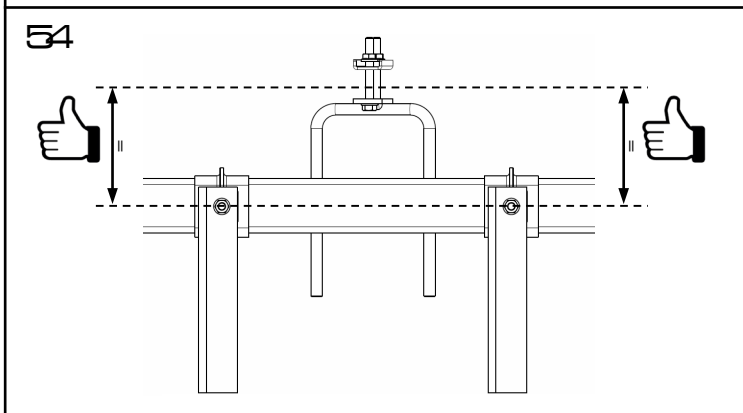
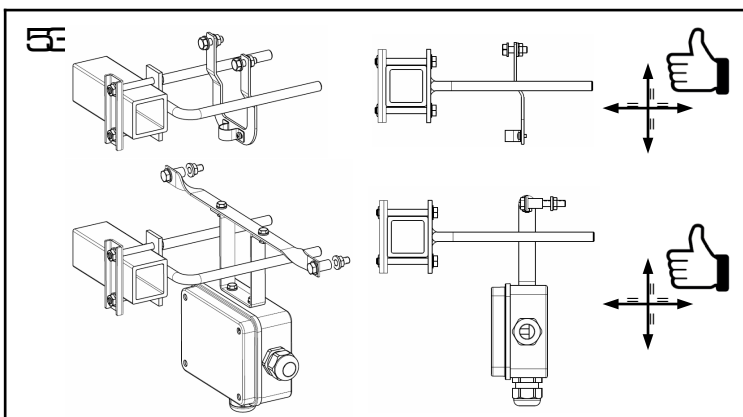
The tow arm of the mobile device is usually a square tube and the maximum size accepted by the towing arm is 50x50 mm.

БУКСИРНАЯ ОПОРА

▪ **Рис. 51** : изображение буксирной опоры.

▪ **Рис. 52**: буксирная опора должна быть установлена на направляющую деталь, предусмотренную на передвижном устройстве как показано на рис. 52.

Направляющая деталь обычно представляет собой трубчатый каркас, максимальный размер которого может достигать 50x50мм.



BRACCIO DI TRAINO

▪ **Dis. 53:** Prestare attenzione a regolare il braccio di trascinamento del dispositivo mobile finché le estremità del braccio di traino andranno a posizionarsi circa a metà sia in senso verticale che in senso laterale sulla staffa braccio di traino in caso di carrello semplice oppure nella staffa metallica sopra la cassetta portafrutti se in presenza della staffa doppio carrello.

Dis. 54: assicurarsi che il percorso del dispositivo mobile sia parallelo (//) al percorso del carrello evitando lo sfilamento del braccio di traino oppure la collisione del dispositivo mobile con il carrello oppure la linea stessa.

Dis. 55: il braccio di traino deve essere libero di scorrere sia in verticale che lateralmente, è quindi vietato bloccare il suo movimento con saldature, legami ecc ...

TOWING ARM

▪ **Dwg. 53:** Pay attention to adjust the tow arm of the mobile device so that the ends of the towing arm will be positioned approximately halfway in both the sideways and vertical directions on the towing arm bracket, in the case of simple trolley, or on the metal support above the socket box in the case of the double-trolley support.

Dwg. 54: ensure that the path of the mobile device is parallel (//) to the path of the trolley, to avoid the towing arm slipping off or collision of the mobile device with the trolley or the line itself.

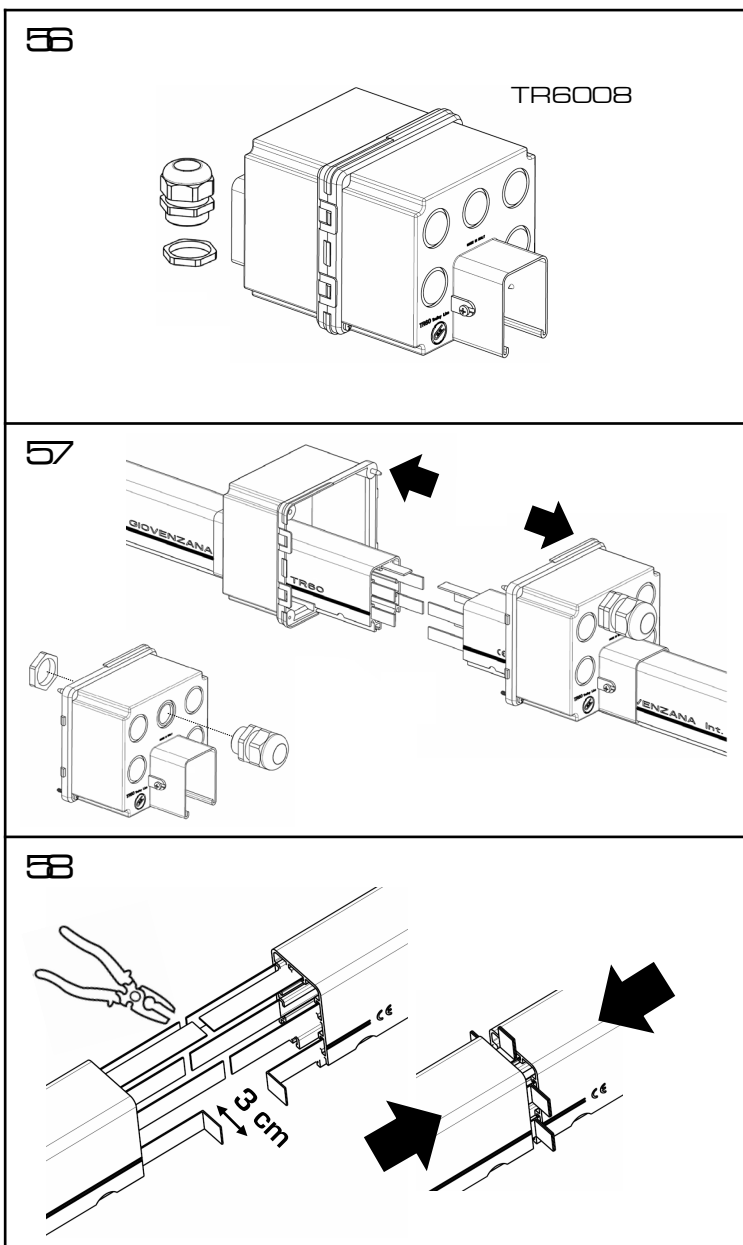
Dwg. 55: the towing arm must be free to slide both vertically and sideways, and so it is prohibited to block its movement by welding, ties, etc.

БУКСИРНАЯ ОПОРА

▪ **Рис. 53:** внимательно отрегулировать направляющую деталь на передвижном устройстве, так чтобы буксирная опора была расположена посередине (по вертикали и горизонтали) буксирной скобы в случае обычного токосяемника, и над распределительной коробкой на поводке для сдвоенного токосяемника.

Рис. 54: убедиться, что движение передвижного устройства параллельно (//) движению токосяемника, избегая при этом соскальзывание буксирной опоры или столкновение передвижного устройства с токосяемником или с самим шинопроводом.

Рис. 55: буксирная опора должна свободно скользить вверх-вниз и в стороны, поэтому категорически запрещено ее фиксировать посредством сварки, узлов и т.д.



ALIMENTAZIONE INTERMEDIA

▪ **Dis. 56:** mostra l' alimentazione intermedia fornita con pressacavo M25 sciolto nell' imballo.

▪ **Dis. 57:** Scegliere la posizione ideale del pressacavo tra le 5+5 possibili ubicazioni (su i due lati della scatola) quindi rompere la relativa chiusura prefratturata ed eseguire il montaggio del pressacavo.

Infilare i due semigusci nelle barre.

▪ **Dis. 58:** Nel punto ove andrà a posizionarsi l' alimentazione intermedia occorre piegare tutti i conduttori di 90° per una lunghezza di circa 3cm quindi riavvicinare le barre.

IN-LINE FEED

▪ **Dwg. 56:** shows the in-line feed supplied with a loose M25 cable gland in the package.

▪ **Dwg. 57:** Select the ideal position for the cable gland from the 5+5 possible locations (on the two sides of the box), then knock out the relevant pre-cut cover and mount the cable gland.

Insert the two half-shells on the rails.

▪ **Dwg. 58:** At the point where the in-line feed will be positioned, all the conductors must be bent by 90° for a length of approximately 3 cm and then the rails moved together again.

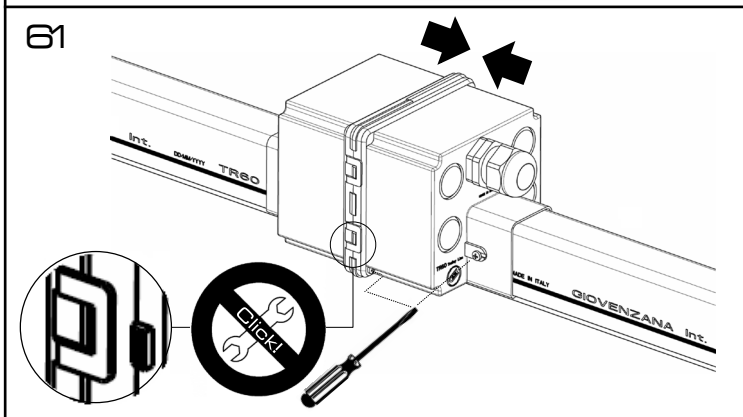
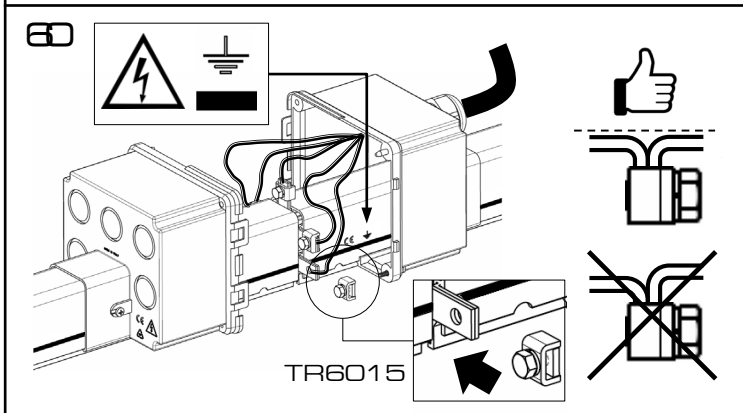
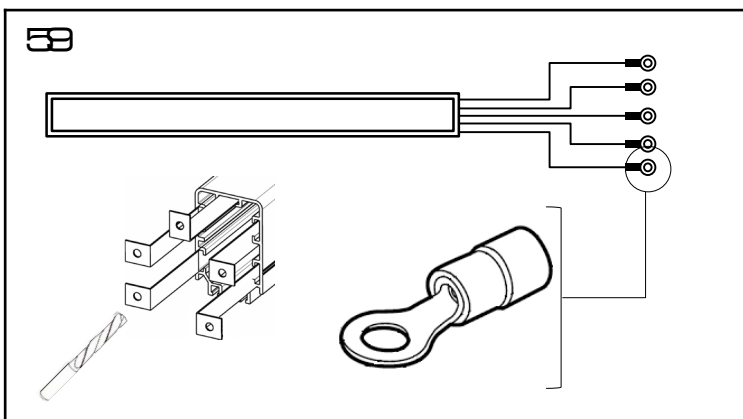
ЛИНЕЙНЫЙ ПОДВОД ПИТАНИЯ

▪ **Рис. 56:** изображение линейного подвода питания, в комплекте с сальником (кабельным вводом) M25 в упаковке.

▪ **Рис. 57:** выбрать подходящее положение кабеля из 5+5 возможных вариантов (по обеим сторонам короба), выдавить нужное окошко и установить сальник как указано на рисунке.

Продеть обе половинки короба на шинопровод.

▪ **Рис. 58:** в месте расположения линейного подвода питания необходимо загнуть все проводники на 3 см в 90° и соединить части шинопровода.



ALIMENTAZIONE INTERMEDIA

- **Dis. 59:** forare i conduttori e allestire il cavo di alimentazione con appositi capocorda ad occhiello e infine serrare i conduttori e il capocorda con una vite e dado adeguato (cons. M5 flangiato).
- **Dis. 60:** altrimenti è possibile serrare conduttori e cavo con morsetto TR6015 (occorre comunque forare i conduttori).



Allineare i conduttori per evitare l'usura precoce delle spazzole carrrelli e evitare microinterruzioni di corrente

- **Dis. 61:** completare la chiusura e il fissaggio dell'alimentazione intermedia.
- Serrare il pressacavo.



ATTENZIONE:
la posizione del conduttore di terra è identificata con la linea continua nera esterna

Ricontrollare il cablaggio e assicurarsi che nessuno e in nessun caso la linea possa venire anche accidentalmente messa in tensione



La linea deve essere opportunamente protetta sia da sovraccarichi e cortocircuiti sia da dispersioni di corrente verso terra

IN-LINE FEED

- **Dwg. 59:** drill holes in the conductors, prepare the power feed cable with suitable ring terminal lugs and, lastly, tighten the conductors and terminal lugs with appropriate screws and nuts (flanged M5 recommended).
- **Dwg. 60:** otherwise it is possible to tighten conductors and cable with TR6015 terminal clamps (it is still necessary to drill holes in the conductors).

Align the conductors to avoid premature wear on trolley shoes and current micro-interruptions.

- **Dwg. 61:** complete closure and fastening of the in-line feed.
- Tighten cable gland.

WARNING:
the position of the earth conductor is identified by the external continuous black line

Recheck the wiring and ensure that under no circumstances can the line be powered up, even accidentally.

The line must be opportunely protected against both overloads and short circuits and from earth leakage current

ЛИНЕЙНЫЙ ПОДВОД ПИТАНИЯ

- **Рис. 59:** просверлить концы проводников и оснастить кабель питания кабельными наконечниками. Подсоединить проводники к кабельным наконечникам подходящими винтами с гайками (рекомендуется фланцевый M5).

- **Рис. 60:** в качестве альтернативы можно использовать стыковочные зажимы TR6015 (в любом случае проводники необходимо просверлить).

Во избежание преждевременного износа щеток токосъёмника и прерываний тока, выровняйте проводники.

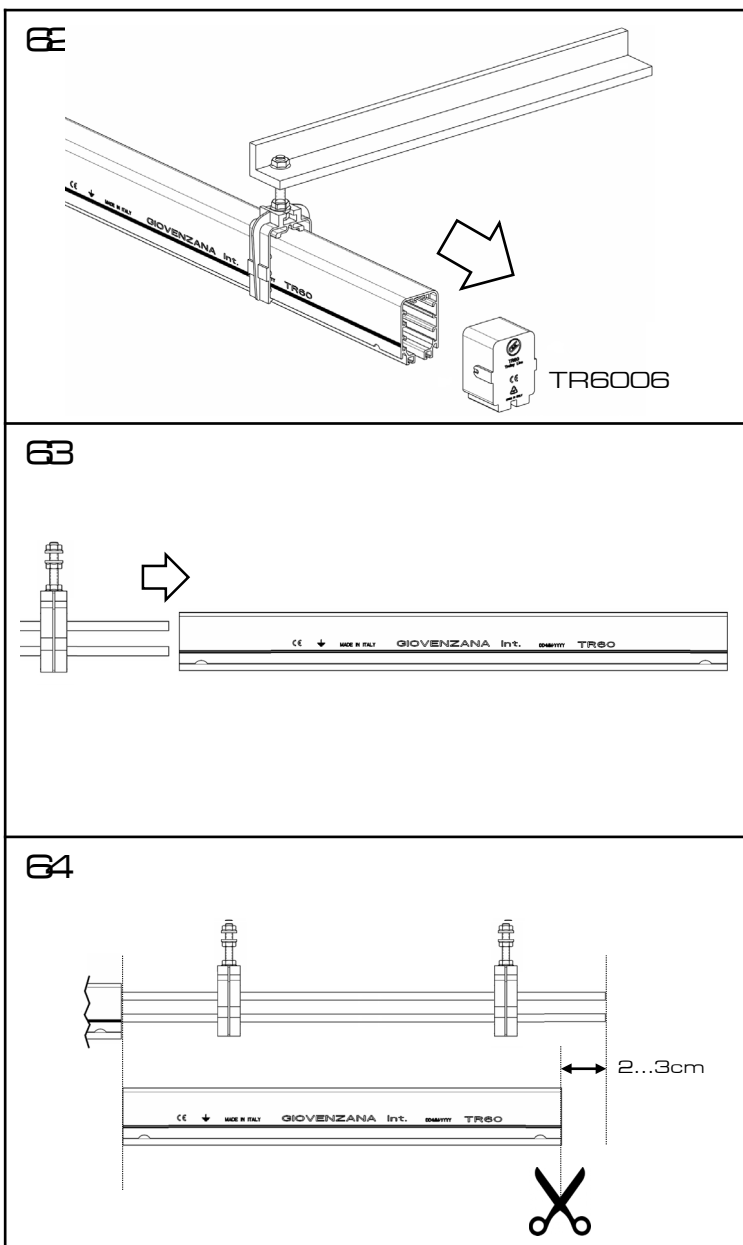
- Закрывать линейный подвод питания.

- Затянуть сальник.

ВНИМАНИЕ:
расположение проводника заземление указано черной сплошной линией на боковой стороне шинпровода

Проверить подсоединение проводников и убедиться, что линия ни в коем случае не находится под напряжением

Линия должна быть своевременно защищена от перенапряжения и короткого замыкания, а также от утечки тока на землю



PROLUNGAMENTO DI UNA LINEA ESISTENTE

A seconda della personalizzazione esistono diversi modi, qui riportato il più comune e semplice:

▪ **Dis. 62-63:** Estrarre il tappo finale e rimuovere l'ultima barra.

▪ **Dis. 64:** Tagliare l'ultima barra rimossa in modo tale da lasciare circa 2...3cm di conduttore sporgente, quindi rimontare l'ultima barra.

EXTENSION OF AN EXISTING LINE

There are various methods, depending on the personalization - the more common and simpler ones are indicated below:

▪ **Dwgs. 62-63:** Extract the end cap and remove the last rail.

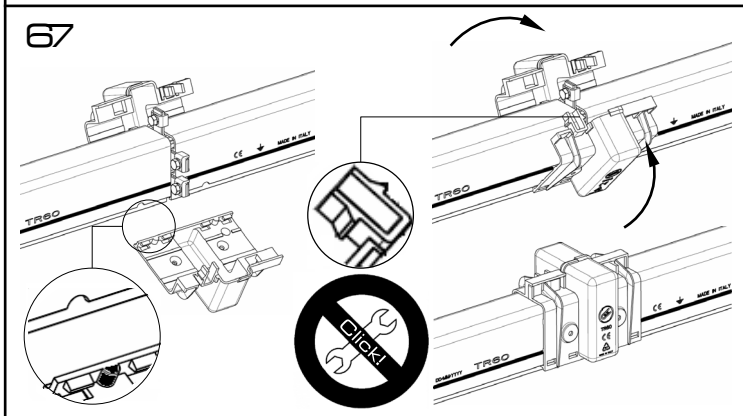
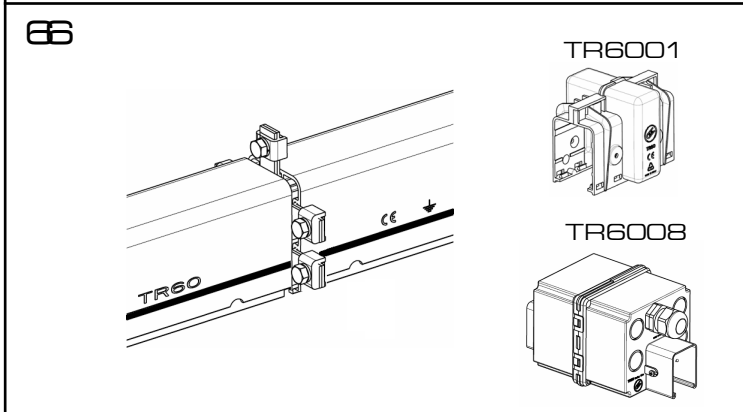
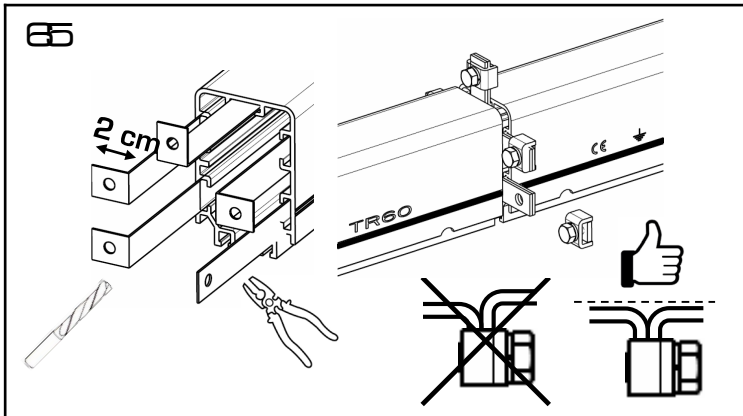
▪ **Dwg. 64:** Cut the last rail removed so as to leave approximately 2-3 cm of conductor protruding, and then remount the last rail.

ПРОДЛЕНИЕ ЛИНИИ

В зависимости от индивидуальных настроек, существуют разные способы продления линии. В данном пособии описан самый распространенный и простой.

▪ **Рис. 62-63:** Снять заглушку и отсоединить последнюю секцию.

▪ **Рис. 64:** Отрезать часть снятой секции, чтобы проводники выступали на 2-3 см, после чего заново смонтировать секции.



PROLUNGAMENTO DI UNA LINEA ESISTENTE

- **Dis. 65:** Piegare i conduttori a 90° quindi forarlo.
- Aggiungere le barre di prolungamento linea quindi inserire i conduttori e infine piegarli a 90° e forarli.
- Connettere i conduttori con una vite e dado opportuno altrimenti è possibile serrare conduttori e cavo con morsetto TR6015 (occorre comunque forare i conduttori).



Allineare i conduttori per evitare l'usura precoce delle spazzole carrelli e evitare microinterruzioni di corrente

- **Dis. 66:** Se il prolungamento non è tale da provocare cadute di tensione è possibile usare una giunzione TR6001 oppure una alimentazione intermedia TR6008 senza alimentarla e senza montare il pressacavo. Mentre se il prolungamento della linea è tale da provocare cadute di tensione è necessario utilizzare un' alimentazione intermedia regolarmente connessa alla rete di alimentazione.

- **Dis. 67:** completare la chiusura della congiunzione (in dis. rappresentata variante di chiusura con giunzione TR6001, per la variante chiusura con alimentazione intermedia TR6008 fare riferimento a dis. pag. 33).

EXTENSION OF AN EXISTING LINE

- **Dwg. 65:** Bend the conductors by 90° and then drill hole.
- Add the line extension rails, then insert the conductors and, finally, bend them by 90° and drill holes in them.
- Connect the conductors with a suitable nut and screw - otherwise it is possible to tighten conductors and cable with TR6015 terminal clamps (it is still necessary to drill holes in the conductors).

Align the conductors to avoid premature wear on trolley shoes and current micro-interruptions.

- **Dwg. 66:** If the extension is such that it does not cause voltage drops, it is possible to use a TR6001 joint or a TR6008 in-line feed without supplying power and without mounting the cable gland. While if the line extension is such as to cause voltage drops, it is necessary to use an in-line feed regularly connected to the power supply network.

- **Dwg. 67:** complete joint closure (closure variant with TR6001 joint shown in drawing - for the closure variant with TR6008 in-line feed, please refer to drawing on page 33).

ПРОДЛЕНИЕ ЛИНИИ

- **Рис. 65:** Загнуть проводники на 90° и просверлить.
- Добавить нужное количество секций для продления линии и протянуть проводники. В конце загнуть их на 90° и просверлить.
- Подсоединить проводники с помощью подходящих винтов и гаек или стыковочных зажимов TR6015 (в любом случае необходимо просверлить проводники).

Во избежание преждевременного износа щеток токосъемника и прерываний подачи тока, выровняйте проводники.

- **Рис. 66:** Если продление не достаточно длинное, чтобы вызвать падение напряжения, можно использовать соединительную муфту TR6001 или линейный подвод питания TR6008 без проводки и без сальника. Если же продление линии может вызвать падение напряжения, необходимо использовать линейный подвод питания, подключенный к сети питания.

- **Рис. 67:** завершить закрытие соединения (на рис. представлен вариант закрытия с соединительной муфтой TR6001; для варианта с подводом питания TR6008 смотреть стр. 33).

MANUTENZIONE MAINTENANCE

Техническое обслуживание



La linea di alimentazione TR60 è "for life - senza manutenzione" ma occorre tuttavia controllare periodicamente, con scadenze a seconda dell' utilizzo , della lunghezza linea e dell' ambiente di esercizio, il suo regolare funzionamento:

- Controllare visivamente tutta la linea ed accertarsi dell' assenza di rotture da impatto.
- Verificare che la linea sia saldamente fissata in posizione controllando il corretto serraggio delle sospensioni e giunzioni.
- Controllare che dal pressacavo/i non ci siano infiltrazioni d'acqua e che la gomma del pressacavo di tenuta sia integra ed elastica.
- Verificare lo scorrimento del carrello/i per l' intero sviluppo della linea.
- Rimuovere il carrello e controllare lo stato delle spazzole e se consumate eccessivamente procedere alla loro sostituzione o all' intera sostituzione del carrello/i. Controllare quindi anche l' usura dei conduttori.
- Controllare la regolazione e il serraggio del braccio/staffa di traino.

The TR60 busbar line is "maintenance-free - for life", but it is still necessary to periodically check its regular functioning with a frequency according to usage, line length and operating environment, as follows:

- Visually check the entire line and make sure there is no impact damage.
- Check that the line is firmly fixed in position, controlling the correct tightening of the hangers and joints.
- Check that there is no water infiltration through the cable gland(s) and that the rubber of the cable gland seal is intact and elastic.
- Check the running of the trolley(s) for the entire length of the line.
- Remove the trolley and check the condition of the shoes and, if excessively worn, replace them or replace the complete trolley(s). Afterwards, also check for wear on the conductors.
- Check the adjustment and tightening of the towing arm/bracket.

Шинопроводные троллеи TR60 не требуют обслуживания, но все же стоит периодически проверять исправность их работы, с временными рамками зависящими от использования длины линии и окружающей среды эксплуатации:

- Проверить визуально на целостность линии и убедиться в отсутствии поломок от ударов.
- Убедиться в том, что линия крепко зафиксирована. Проверить правильность крепления подвесных опор и муфт.
- Проверить сальник/и на отсутствие проникновения жидкости, на его целостность и эластичность.
- Проверить скольжение токосъемника/ов по всей длине линии.
- Снять токосъемник и проверить состояние щеток: в случае сильного износа их необходимо заменить или заменить весь токосъемник. Затем проверить на износ проводники.
- Проконтролировать настройку и крепление буксирной опоры/поводка.

Risoluzione dei problemi:

- **Problema:** Non riesco ad inserire il carrello oppure sono riuscito ad inserire il carrello ma non scorre libero e si blocca.

Causa: il carrello è stato inserito nel senso errato

Soluzione: rimuovere il carrello e inserirlo nella direzione giusta facendo attenzione al nasello di blocco unidirezionale.

- **Problema:** Il carrello ha spesso dei falsi contatti.

Causa: spazzole consumate eccessivamente o non aderiscono bene ai conduttori.

Soluzione: verificare lo stato delle spazzole e assicurarsi che le molle siano integre.

- **Problema:** Ho montato la linea ma appena applico tensione scatta l' interruttore magnetotermico differenziale di protezione linea.

Causa: sovraccarico - cortocircuito oppure dispersione di corrente verso terra.

Soluzione: ricontrollare tutti i cablaggi dell' alimentazione/i, del giunto/i di sezionamento (se previsto) e di tutti i carrelli ricontrollandone anche l' esatto senso di inserimento.

Troubleshooting:

- **Problem:** I cannot insert the trolley or managed to insert the trolley but it doesn't run smoothly and jams.

Cause: the trolley has been inserted in the wrong direction.

Solution: remove the trolley and insert it in the right direction, paying attention to the unidirectional stop pin.

- **Problem:** The trolley often has bad contact problems.

Cause: shoes excessively worn or do not make good contact with the conductors.

Solution: check condition of the shoes and ensure that the springs are intact.

- **Problem:** I installed the line, but as soon as power is applied, the thermal-magnetic residual-current circuit breaker for line protection is triggered.

Cause: overload, short circuit, or current leakage to earth.

Solution: recheck all the wiring of the feed(s), the insulating joint (if applicable) and all the trolleys, also double-checking the correct direction of insertion.<

Решение проблем:

- **Проблема:** Не могу вставить токосъемник или вставил токосъемник, но он не скользит свободно или застревает.

Причина: токосъемник вставлен с неправильной стороны.

Решение: снять токосъемник и вставить его с правильной стороны, обратив внимание на односторонний блокирующий зубец.

- **Проблема:** токосъемник часто плохо соединяется с линией.

Причина: щетки чрезмерно изношены или неплотно прилегают к проводникам.

Решение: проверить состояние щеток и убедиться, что пружины не повреждены.

- **Проблема:** Линия установлена, но как только подается напряжение, срабатывает автоматический выключатель дифференциальной защиты линии.

Причина: перегрузка — короткое замыкание или утечка тока на землю.

Решение: перепроверить всю проводку подвода/ов питания, изолирующей секции (если таковая имеется) и также всех токосъемников, перепроверив заодно правильно ли они вставлены.

Risoluzione dei problemi:

▪ **Problema:** Movimentando il carro ponte , ad un certo punto, il braccio/forca di traino urta la barra oppure si sfilia dalla staffa.

Causa: linea di alimentazione e tracciato guida del carro ponte non sono paralleli.

Soluzione: riallineare la barra fino ad ottenere il parallelismo tra i due tracciati.

▪ **Problema:** Movimentando il carro ponte, ad un certo punto, il braccio di traino spinge oppure tira a sè la barra.

Causa: il braccio/forca di traino non scorre libero entro la staffa di traino.

Soluzione: il braccio/forca di traino deve essere libero di scorrere entro la staffa quindi rimuoverne qualsiasi impedimento e assicurarsi non sia stato legato tramite fascette, fil di ferro ecc ecc... .

▪ **Problema:** Sto inserendo i conduttori ma arrivato ad un certo punto diventa molto difficoltoso e non riesco più ad andare avanti.

Causa: presenza di cause che impediscono il normale svolgimento della bobina del conduttore oppure su linee molto lunghe a causa attriti naturali di strisciamento l' inserimento diventa difficoltoso.

Soluzione: assicurarsi del libero svolgimento della bobina e suddividere in più fasi, a seconda della lunghezza linea, l' inserimento dei conduttori giuntandoli con un' alimentazione intermedia.

Troubleshooting:

▪ **Problem:** At a certain point when the gantry moves, the towing arm/fork hits the rail or slips off the bracket.

Cause: busbar line and path followed by gantry are not parallel.

Solution: realign the rail until the two paths are parallel.

▪ **Problem:** At a certain point when the gantry moves, the towing arm pushes the rail away or pulls it closer.

Cause: the towing arm/fork does not slide freely in the towing bracket.

Solution: the towing arm/fork must be free to slide inside the bracket - remove any obstructions and ensure it is has not been tied with clips, wire, etc.

▪ **Problem:** I'm inserting the conductors, but it becomes very difficult when I get to a certain point and I cannot go any further.

Cause: something is preventing the normal unwinding of the coil or natural sliding friction on very long lines is making insertion difficult.

Solution: ensure that the coil unwinds freely and/or subdivide conductor insertion into two or more stages, according to the length of the line, and join them with in-line feed(s).

Решение проблем:

▪ **Проблема:** При перемещении мостового крана, в какой-то момент, буксирная опора ударяется о шинопровод или соскальзывает со скобы/поводка.

Причина: линия шинопровода и направление мостового крана не параллельны.

Решение: выровнять шинопровод параллельно направлению движения мостового крана.

▪ **Проблема:** При перемещении мостового крана, в какой-то момент, буксирная опора толкает или тянет на себя шинопровод.

Причина: движение буксирной опоры в пределах скобы ограничено или заблокировано.

Решение: буксирная опора должна свободно двигаться в пределах скобы, поэтому необходимо устранить любые преграды и убедиться, что опора не закреплена скобами, проволокой и. т.д.

▪ **Проблема:** Во время протяжки проводников, в какой-то определенный момент, становится очень тяжело двигать буксирную тележку и/или невозможно двигаться вперед.

Причина: наличие факторов, которые мешают нормальной размотке рулона медной шины. Протяжка может быть осложнена, в случае очень длинных линий, по причине естественной силы трения скольжения.

Решение: убедиться, что размотка рулона происходит без помех и разделить протяжку проводников на этапы (в зависимости от длины линии), соединяя каждый сектор линейным подводом питания.



Note / Notes / Заметки

